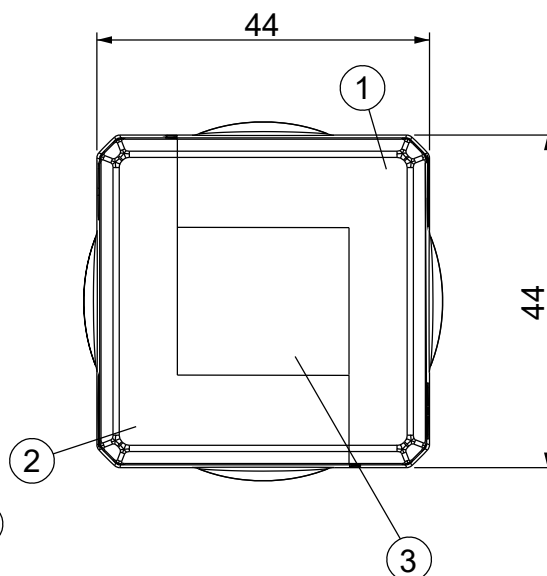
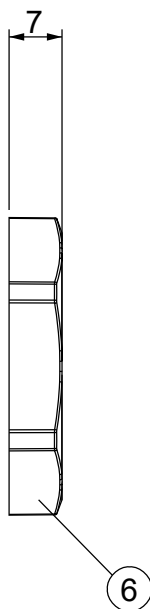
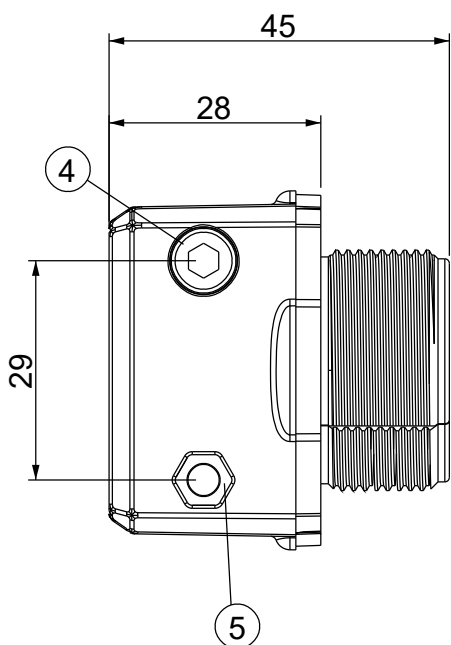
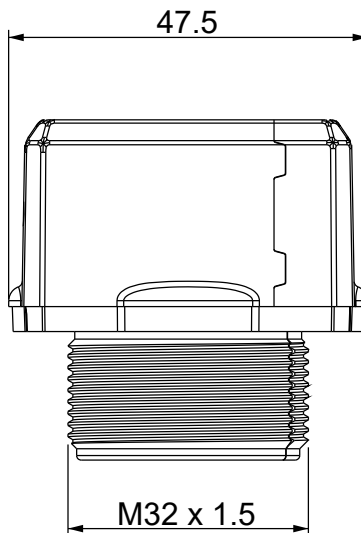
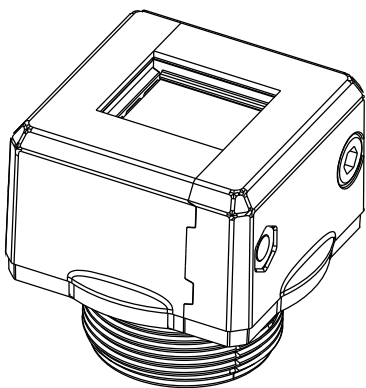


A

B

C

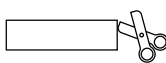
D



Id	Description	Material	Q.ty
1	Telaio - parte 1	PP + GF	1
2	Telaio - parte 2	PP + GF	1
3	Spazzola	PA	2
4	Vite	SS304	2
5	Dado	SS304	2
6	Controdado	PA	1

Infiammabilità: UL94-V0, autoestinguente
Temperatura: -40°C ... +155°C
Proprietà: senza alogeni, senza siliconi

Apertura consigliata:
 Ø32.5 mm



ECOLAB



Codice / Code

1731060232

Descrizione / Description

DES PRED ZZ 32

Rev.

003

Materiale / Material

see table

Colore / Color

Nero

Peso / Weight (g)

-

Unità di misura / Measure units

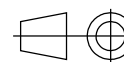
mm

Formato / Format

A4

Scala / Scale

1:1



UNI-ISO
2768-mk



Data / Date
26/07/2023

Numero foglio / Sheet number

-

Numero progetto / Project number

-

Disegn. / Drawn

ravezzano@detas.com

Note / Notes

-

QUESTO DISEGNO E LE SUE INFORMAZIONI SONO STRETTAMENTE RISERVATE DI PROPRIETÀ DETAS SPA.
 NON UTILIZZARE PER SCOPI DIVERSI DA QUELLI PER CUI SONO STATE FORNITE. DO NOT SCALE DRAWING.

A

B

C

D