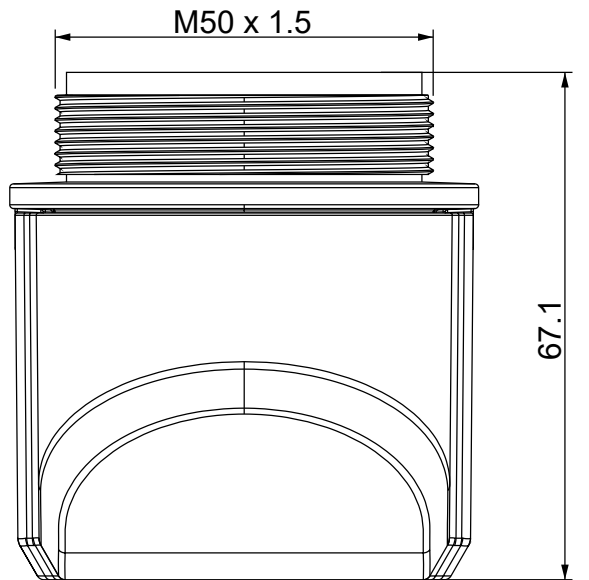
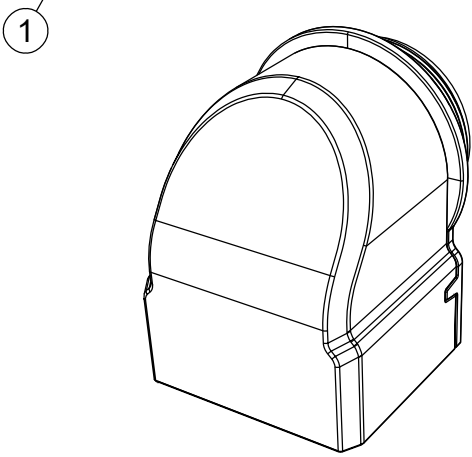
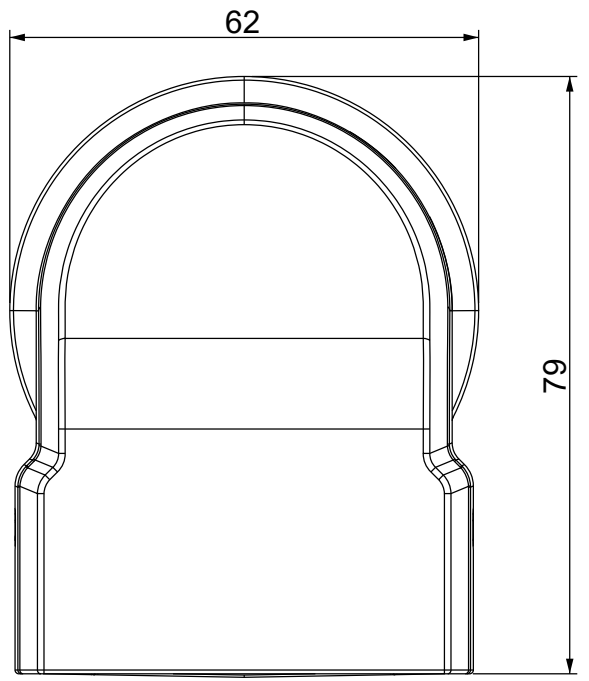
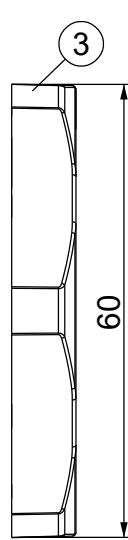
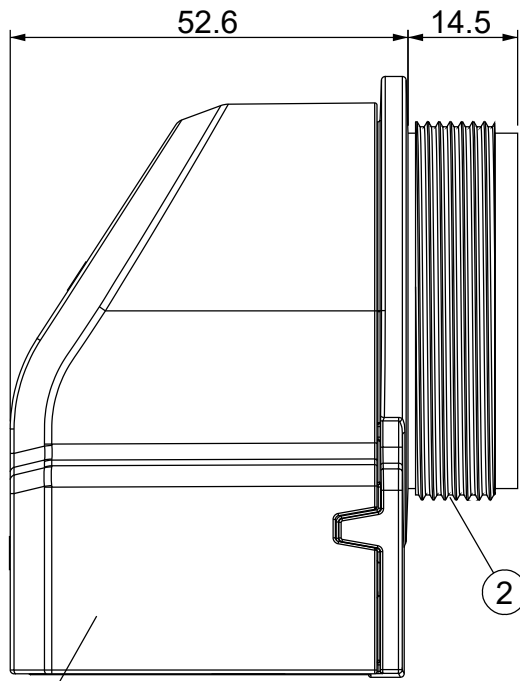


A

B

C

D



Raggio di curvatura del cavo: max.10mm

Id	Descrizione	Materiale	Q.tà
1	DESPRED 50 corpo	PA	1
2	DESPRED 50 coperchio	PC	1
3	Controdado M50	PA	1
4	Guarnizione (non visibile)	EPDM	1

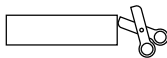
	IP54	NEMA 12	UL TYPE 12					IK10
--	-------------	----------------	-------------------	--	--	--	--	-------------

Dimensione massime del gommino

Singolo (SPG)	Doppio (SPP 2X)	Quadruplo (SPP 4X)
SPG 17	SPP 2x8	SPP 4x6

Infiammabilità: UL94-V0, autoestinguente
Temperatura: -40°C ... +155°C
Proprietà: senza alogeni, senza siliceni

Apertura consigliata:
 Ø 50.5 mm



Codice / Code 1731050250		Descrizione / Description DESPRED 50-90			Rev. 006
Materiale / Material see table	Colore / Color Nero	Peso / Weight (g) 85	Unità di misura / Measure units mm	Formato / Format A4	Scala / Scale 1:1
		Data / Date 24/05/2024	Numero foglio / Sheet number -	Numero progetto / Project number -	
www.detasultra.com		Disegn. / Drawn Pozzi F.	Note / Notes -		

QUESTO DISEGNO E LE SUE INFORMAZIONI SONO STRETTAMENTE RISERVATE DI PROPRIETA' DETAS SPA. NON UTILIZZARE PER SCOPI DIVERSI DA QUELLI PER CUI SONO STATE FORNITE. DO NOT SCALE DRAWING.

A

B

C

D