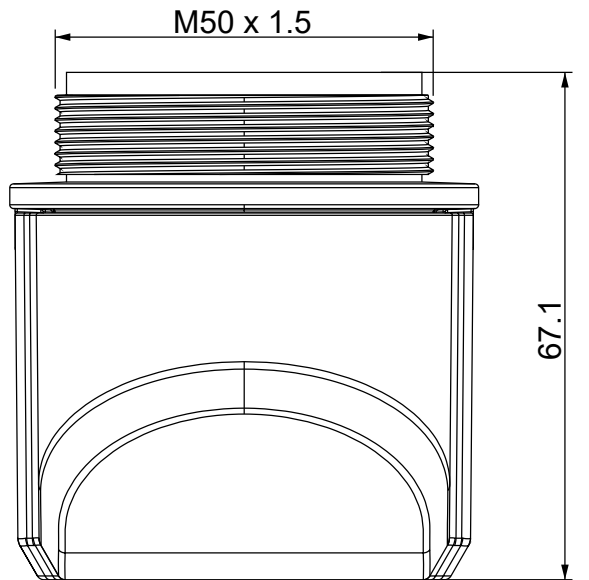
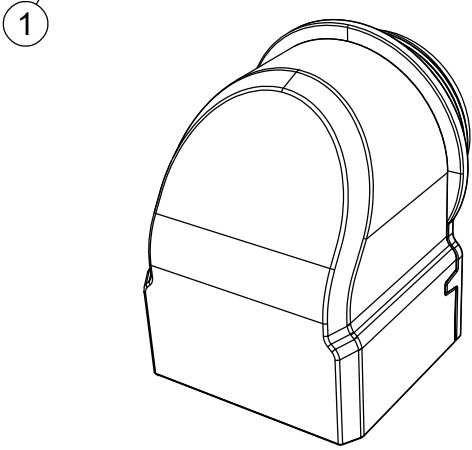
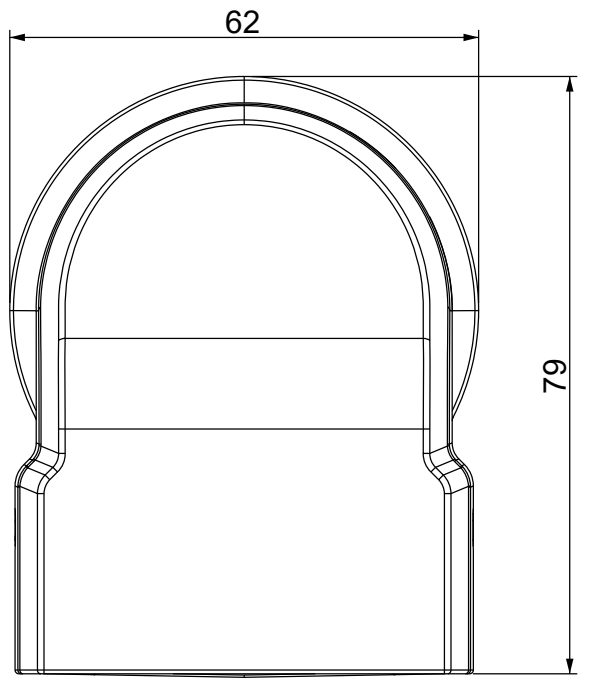
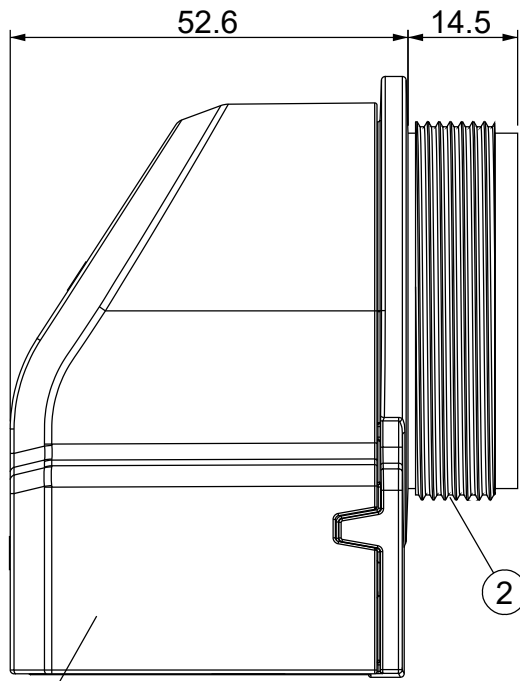


A

B

C

D



Max. bending radius of cable: 10mm

Id	Description	Material	Q.ty
1	DESPRED 50 body	PA	1
2	DESPRED 50 cover	PC	1
3	M50 Locknut	PA	1
4	Gasket (not shown)	EPDM	1

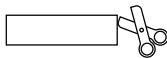
	IP54	NEMA 12	UL TYPE 12					IK10
--	-------------	----------------	-------------------	--	--	--	--	-------------

Max grommet size

Single (SPG)	Double (SPP 2X)	Quadruple (SPP 4X)
SPG 17	SPP 2x8	SPP 4x6

Flammability: UL94-V0, self-extinguishing
Temperature: -40°C ... +155°C
Properties: halogen-free, silicone-free

Recommended cut-out:
 Ø 50.5 mm



Codice / Code

1731050250

Descrizione / Description

DESPRED 50-90

Rev.

006

Materiale / Material

see table

Colore / Color

Black

Peso / Weight (g)

85

Unità di misura / Measure units

mm

Formato / Format

A4

Scala / Scale

1:1



www.detasultra.com

Data / Date

24/05/2024

Numero foglio / Sheet number

-

Numero progetto / Project number

-

Disegn. / Drawn

Pozzi F.

Note / Notes

-

QUESTO DISEGNO E LE SUE INFORMAZIONI SONO STRETTAMENTE RISERVATE DI PROPRIETA' DETAS SPA. NON UTILIZZARE PER SCOPI DIVERSI DA QUELLI PER CUI SONO STATE FORNITE. DO NOT SCALE DRAWING.

A

B

C

D