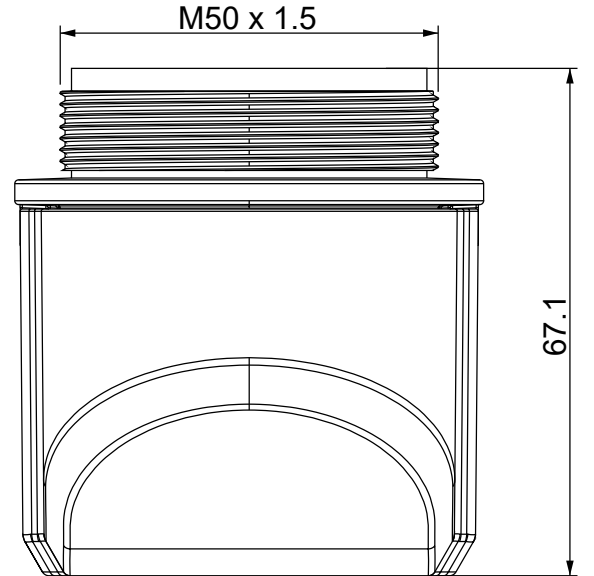
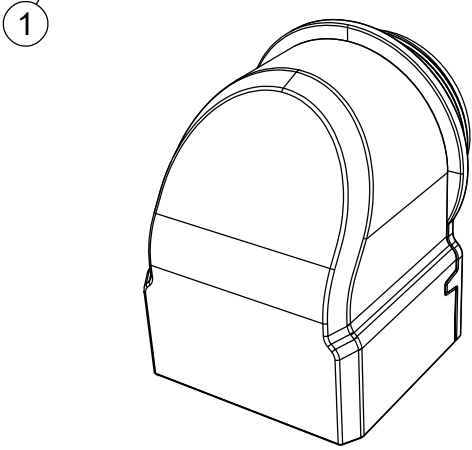
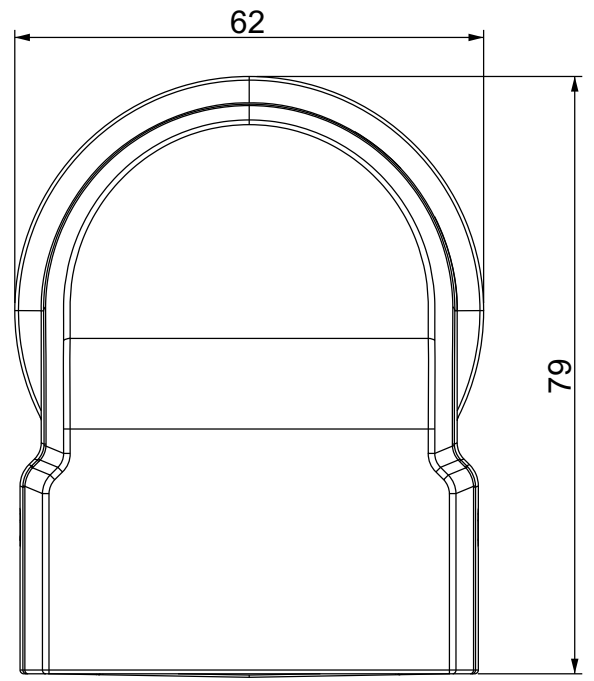
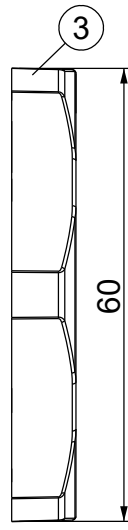
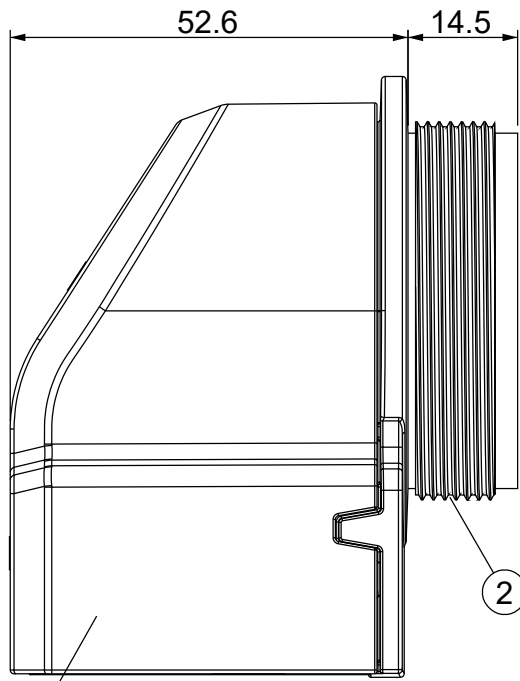


A

B

C

D



Id	Descrizione	Materiale	Q.tà
1	DES PRED 50 corpo	PA	1
2	DES PRED 50 coperchio	PC	1
3	Controdado M50	PA	1
4	Guarnizione (non visibile)	EPDM	1

	IP54	NEMA 12	UL TYPE 12					IK10
--	-------------	----------------	-------------------	--	--	--	--	-------------

Infiammabilità: UL94-V0, autoestinguente Temperatura: -40°C ... +155°C Proprietà: senza alogeni, senza siliceni	Apertura consigliata: Ø 50.5 mm
--	--

Codice / Code		Descrizione / Description				Rev.
1731050250		DESPRED 50-90				005
Materiale / Material	Colore / Color	Peso / Weight (g)	Unità di misura / Measure units	Formato / Format	Scala / Scale	
see table	Nero	85	mm	A4	1:1	

 www.detasultra.com <small>QUESTO DISEGNO E LE SUE INFORMAZIONI SONO STRETTAMENTE RISERVATE DI PROPRIETÀ DETAS SPA. NON UTILIZZARE PER SCOPI DIVERSI DA QUELLI PER CUI SONO STATE FORNITE. DO NOT SCALE DRAWING.</small>	Data / Date	Numero foglio / Sheet number	Numero progetto / Project number
	04/10/2021	-	-
Disegn. / Drawn	Note / Notes		
ravezzano@detas.com	-		

A

B

C

D