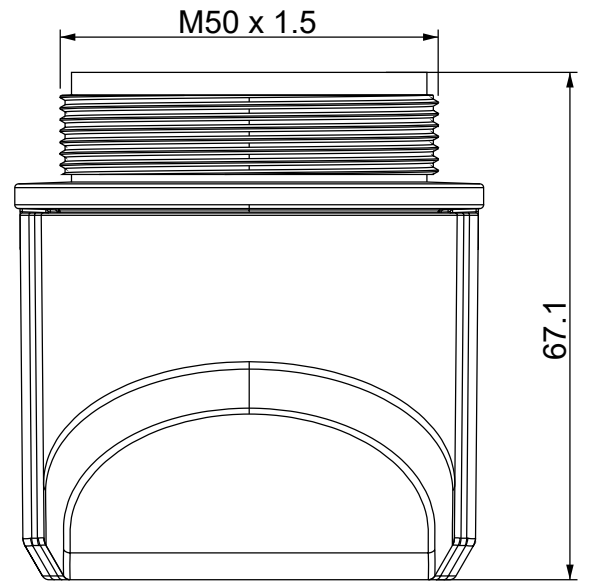
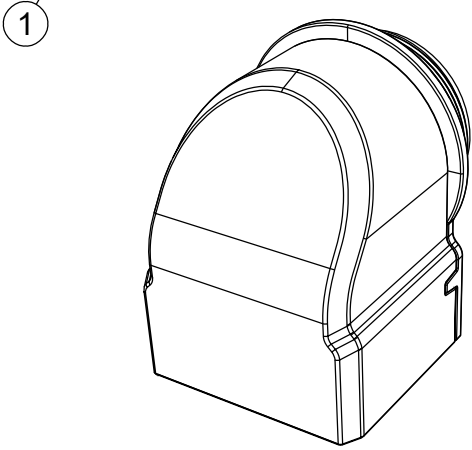
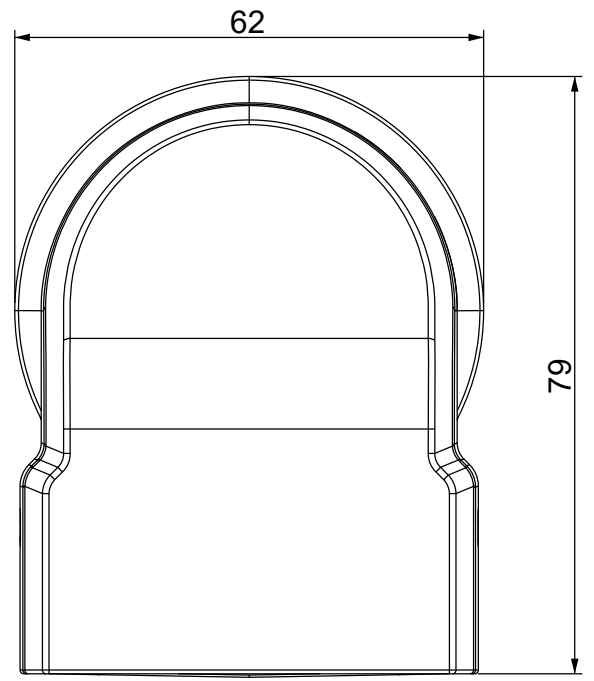
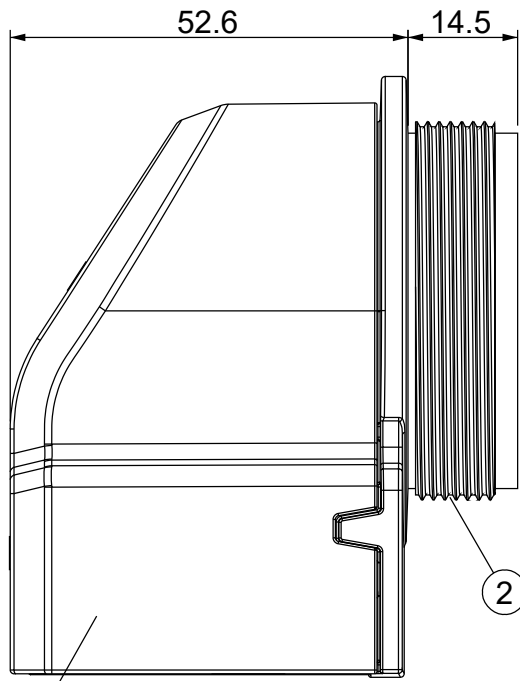


A

B

C

D

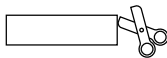


Id	Description	Material	Q.ty
1	DES PRED 50 body	PA	1
2	DES PRED 50 cover	PC	1
3	M50 Locknut	PA	1
4	Gasket (not shown)	EPDM	1

	IP54	NEMA 12	UL TYPE 12					IK10
--	-------------	----------------	-------------------	--	--	--	--	-------------

Flammability: UL94-V0, self-extinguishing
Temperature: -40°C ... +155°C
Properties: halogen-free, silicone-free

Recommended cut-out:
 Ø 50.5 mm



Codice / Code 1731050250		Descrizione / Description DESPRED 50-90			Rev. 005
Materiale / Material see table	Colore / Color Black	Peso / Weight (g) 85	Unità di misura / Measure units mm	Formato / Format A4	Scala / Scale 1:1



Data / Date 04/10/2021	Numero foglio / Sheet number -	Numero progetto / Project number -
Disegn. / Drawn ravezzano@detas.com	Note / Notes -	

QUESTO DISEGNO E LE SUE INFORMAZIONI SONO STRETTAMENTE RISERVATE DI PROPRIETA' DETAS SPA.
 NON UTILIZZARE PER SCOPI DIVERSI DA QUELLI PER CUI SONO STATE FORNITE. DO NOT SCALE DRAWING.

A

B

C

D