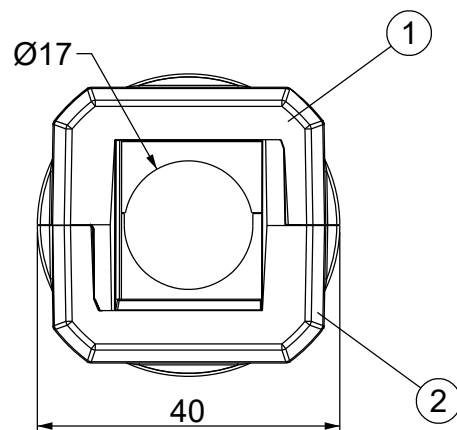
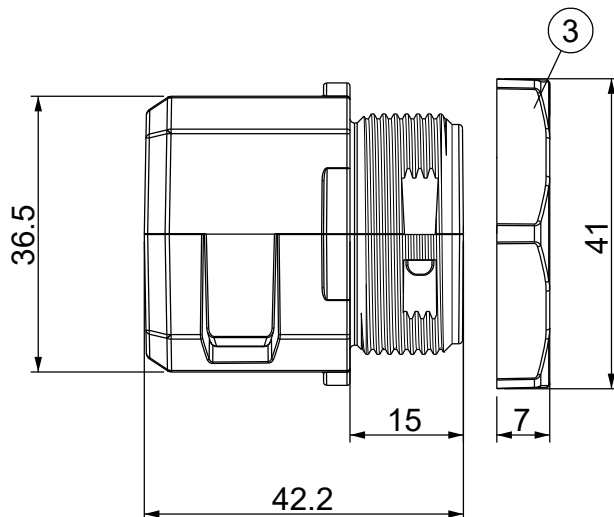
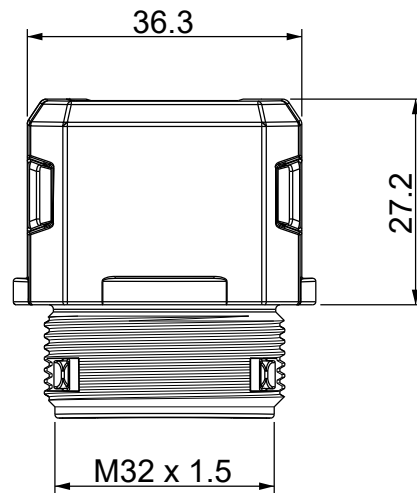
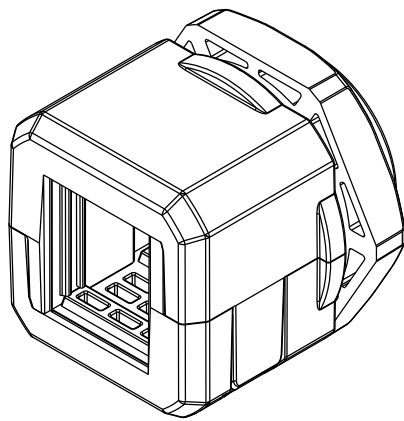


A

B

C

D



Massimo gommino accettato

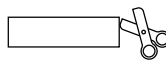
Single (SPP)	Double (SPP 2X)	Quadruple (SPP 4X)
SPP 16	SPP 2x7	SPP 4x6

Id	Descrizione	Materiale	Q.tà
1	DES CLICK 32 Superiore	PC	1
2	DES CLICK 32 Inferiore	PC	1
3	Controdado M32	PA	1
4	Guarnizione (non visibile)	NBR	1

	IP54	NEMA 12	UL TYPE 12					IK10
--	-------------	----------------	-------------------	--	--	--	--	-------------

Infiammabilità: UL94-V0, autoestinguente
Temperatura: -40°C ... +155°C
Proprietà: senza alogeni, senza siliceni

Apertura consigliata:
 Ø32.5mm



Versione colore GRIGIO:
 1731051332 DES CLICK 32G

Codice / Code

1731051032

Descrizione / Description

DES CLICK 32B

Rev.
 004

Materiale / Material
 PC

Colore / Color
 Nero

Peso / Weight (g)
 36.4

Unità di misura / Measure units
 mm

Formato / Format
 A4

Scala / Scale
 1:1



Data / Date
 25/07/2023

Numero foglio / Sheet number
 -

Numero progetto / Project number
 -

Disegn. / Drawn
 ravezzano@detas.com

Note / Notes
 -

QUESTO DISEGNO E LE SUE INFORMAZIONI SONO STRETTAMENTE RISERVATE DI PROPRIETÀ DETAS SPA. NON UTILIZZARE PER SCOPI DIVERSI DA QUELLI PER CUI SONO STATE FORNITE. DO NOT SCALE DRAWING.

A

B

C

D