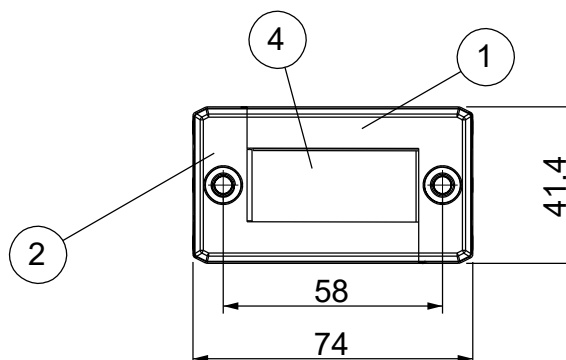
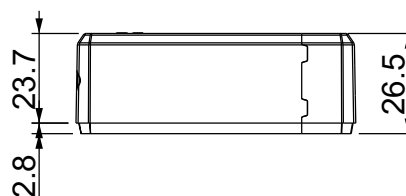
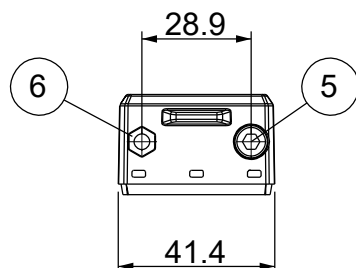
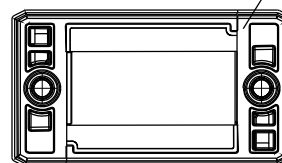
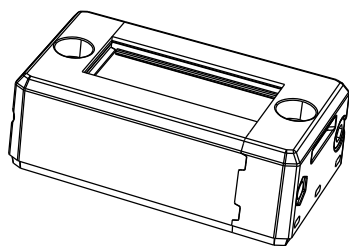


A

B

C

D



Nr.	Description	Material	Q.ty
1	Frame - Part 1	PP + GF	1
2	Frame - Part 2	PP + GF	1
3	Gasket	TPE	1
4	Brush	PA	2
5	Screw	SS304	2
6	Nut	SS304	2

**Flammability:** UL94-V0, self-extinguishing  
**Temperature:** -40°C ... +155°C  
**Properties:** halogen-free, silicone-free

Recommended cut-out:  
40 x 18 mm



ECOLAB



RoHS  
COMPLIANT



Codice / Code

1731060202

Descrizione / Description

DES ZZ L2

Rev.

002

Materiale / Material

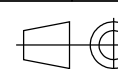
Colore / Color

Peso / Weight (g)

Unità di misura / Measure units

Formato / Format

Scala / Scale



UNI-ISO  
2768-mk



Data / Date  
26/07/2023

Numero foglio / Sheet number

Numero progetto / Project number

Disegn. / Drawn  
ravezzano@detas.com

Note / Notes

QUESTO DISEGNO E LE SUE INFORMAZIONI SONO STRETTAMENTE RISERVATE DI PROPRIETÀ DETAS SPA.  
NON UTILIZZARE PER SCOPI DIVERSI DA QUELLI PER CUI SONO STATE FORNITE. DO NOT SCALE DRAWING.

A

B

C

D