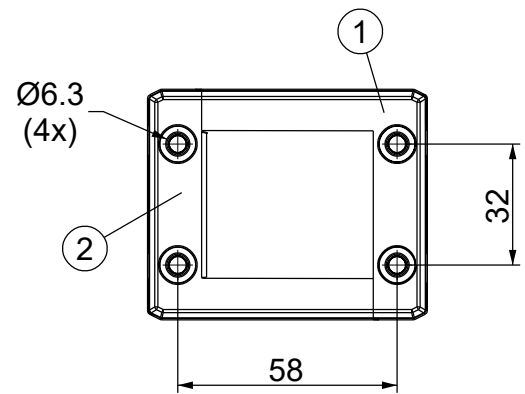
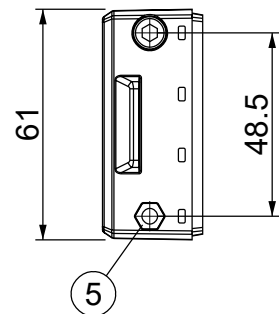
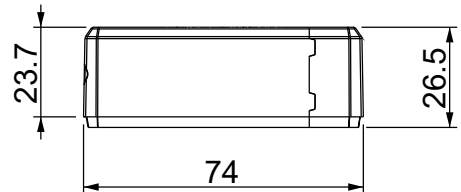
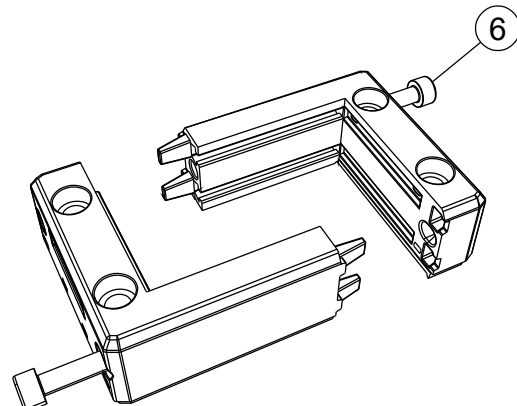
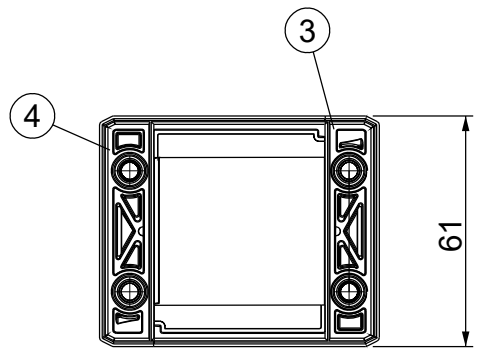
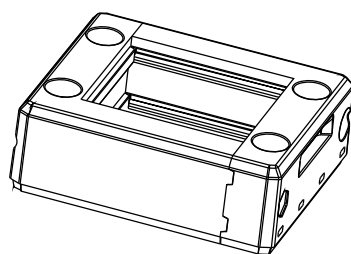


A

B

C

D

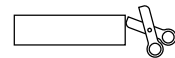


Id	Descrizione	Materiale	Q.tà
1	DES Q Superiore	PP + GF	1
2	DES Q Inferiore	PP + GF	1
3	DES Q guarnizione sup.	TPE	1
4	DES Q guarnizione inf.	TPE	1
5	Dado (Finit. Black Dacromet)	A2(SS304)	2
6	Vite TCEI M5x0.8 L=68	A2(SS304)	2

	IP66	NEMA 4X	NEMA 12	HL3 EN 45545-2	Marine Type			UV ISO 4892-2A	RoHS COMPLIANT	IK10			+155 -40 °C	
--	-------------	----------------	----------------	--------------------------	--------------------	--	--	--------------------------	-----------------------	-------------	--	--	------------------------	--

Infiammabilità: UL94-V0, autoestinguente
Temperatura: -40°C ... +155°C
Proprietà: senza alogeni, senza siliconi

Apertura consigliata:
40 x 39 mm



Disponibile versione ATEX:
DES Q A - 1731310008

Disponibile con inserti filettati:
DES Q FT - 1731410008

Codice / Code
1731010008

Descrizione / Description
DES Q

Rev.
004

Materiale / Material
see table

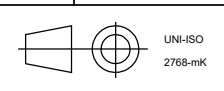
Colore / Color
Nero

Peso / Weight (g)
94.4

Unità di misura / Measure units
mm

Formato / Format
A4

Scala / Scale
1:2



QUESTO DISEGNO E LE SUE INFORMAZIONI SONO STRETTAMENTE RISERVATE DI PROPRIETÀ DETAS SPA. NON UTILIZZARE PER SCOPI DIVERSI DA QUELLI PER CUI SONO STATE FORNITE. DO NOT SCALE DRAWING.

Data / Date
26/07/2023

Numero foglio / Sheet number
-

Numero progetto / Project number
-

Disegn. / Drawn
ravezzano@detas.com

Note / Notes
-

A

B

C

D