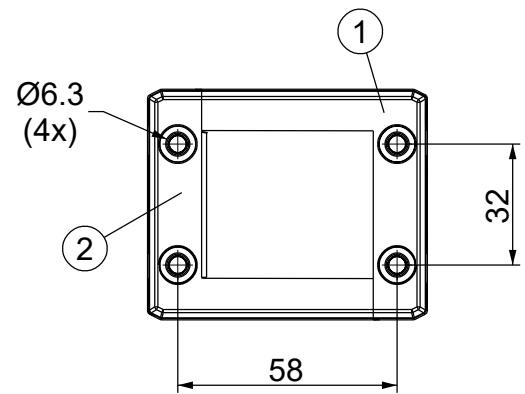
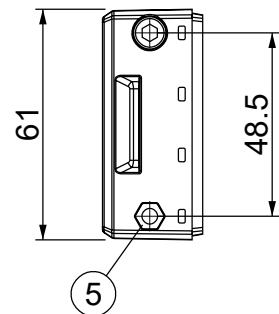
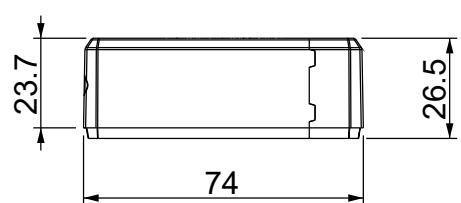
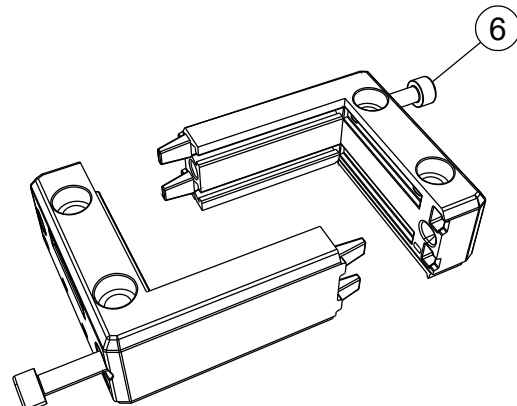
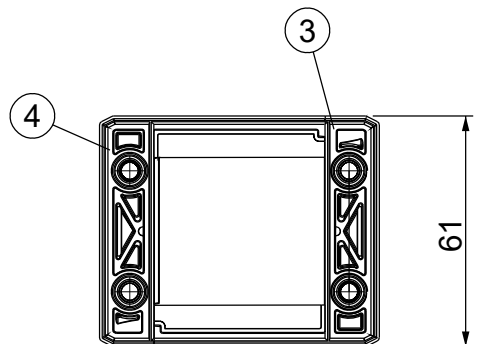
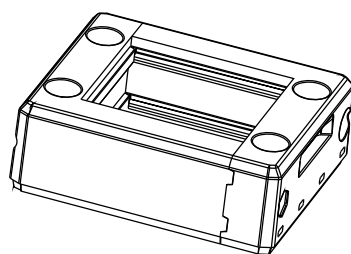


A

B

C

D

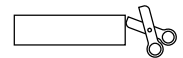


Id	Description	Material	Q.ty
1	DES Q Top	PP + GF	1
2	DES Q Bottom	PP + GF	1
3	DES Q Gasket Top	TPE	1
4	DES Q Gasket Bottom	TPE	1
5	Nut (Black dacromet finishing)	SS304	2
6	Screw Hex M5x0.8 L=68	SS304	2

	IP66	NEMA 4X	NEMA 12	HL3 EN 45545-2	Marine Type			UV ISO 4892-2A	RoHS COMPLIANT	IK10			+155 -40 °C	
--	-------------	----------------	----------------	--------------------------	--------------------	--	--	--------------------------	-----------------------	-------------	--	--	------------------------	--

Flammability: UL94-V0, self-extinguishing
Temperature: -40°C ... +155°C
Properties: halogen-free, silicone-free

Recommended cut-out:
40 x 39 mm



Available ATEX version:
DES Q A - 1731310008

Available with threaded inserts:
DES Q FT - 1731410008

Codice / Code	1731010008
---------------	-------------------

Descrizione / Description	DES Q
---------------------------	--------------

Rev.	004
------	-----

Materiale / Material	see table	Colore / Color	Black	Peso / Weight (g)	94.4
----------------------	-----------	----------------	-------	-------------------	------

Unità di misura / Measure units	mm	Formato / Format	A4	Scala / Scale	1:2	
---------------------------------	----	------------------	----	---------------	-----	--



Data / Date	26/07/2023	Numero foglio / Sheet number	-	Numero progetto / Project number	-
-------------	------------	------------------------------	---	----------------------------------	---

Disegn. / Drawn	ravezzano@detas.com	Note / Notes	-
-----------------	---------------------	--------------	---

QUESTO DISEGNO E LE SUE INFORMAZIONI SONO STRETTAMENTE RISERVATE DI PROPRIETA' DETAS SPA. NON UTILIZZARE PER SCOPI DIVERSI DA QUELLI PER CUI SONO STATE FORNITE. DO NOT SCALE DRAWING.

A

B

C

D