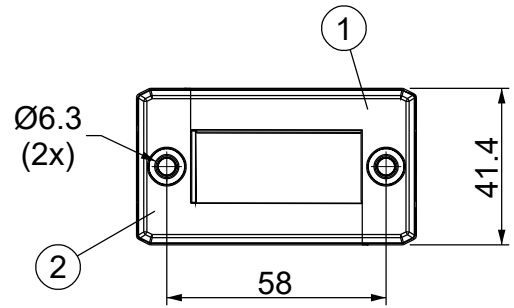
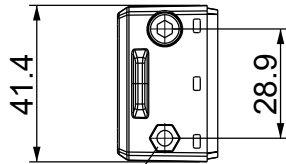
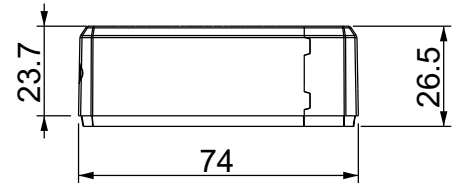
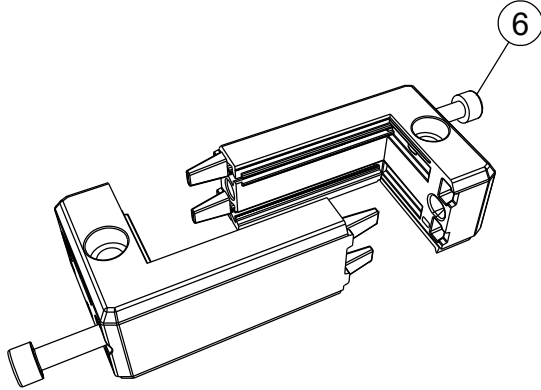
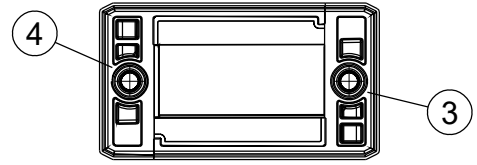
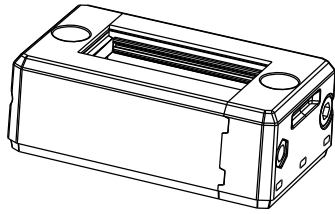


A

B

C

D



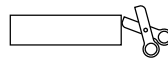
5

Id	Descrizione	Materiale	Q.tà
1	DES L2 Superiore	PP + GF	1
2	DES L2 Inferiore	PP + GF	1
3	DES L2 guarnizione sup.	TPE	1
4	DES L2 guarnizione inf.	TPE	1
5	Dado (Finit. Black Dacromet)	A2(SS304)	2
6	Vite TCEI M5x0.8 L=68	A2(SS304)	2

	IP66	NEMA 4X	NEMA 12	 EN 45545-2		ECOLAB			RoHS COMPLIANT	IK10				CE
--	-------------	----------------	----------------	----------------	--	---------------	--	--	-----------------------	-------------	--	--	--	-----------

Infiammabilità: UL94-V0, autoestinguente
Temperatura: -40°C ... +155°C
Proprietà: senza alogeni, senza siliceni

Apertura consigliata:
40 x 18 mm



Disponibile versione ATEX:
DES L2 A - 1731310002

Disponibile con inserti filettati:
DES L2 FT - 1731410002

Codice / Code

1731010002

Descrizione / Description

DES L2

Rev.

004

Materiale / Material

see table

Colore / Color

Nero

Peso / Weight (g)

83.6

Unità di misura / Measure units

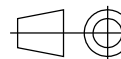
mm

Formato / Format

A4

Scala / Scale

1:2

UNI-ISO
2768-mk

www.detasultra.com

Data / Date

26/07/2023

Numero foglio / Sheet number

-

Numero progetto / Project number

-

Disegn. / Drawn

ravezzano@detas.com

Note / Notes

-

QUESTO DISEGNO E LE SUE INFORMAZIONI SONO STRETTAMENTE RISERVATE DI PROPRIETÀ DETAS SPA.
 NON UTILIZZARE PER SCOPI DIVERSI DA QUELLI PER CUI SONO STATE FORNITE. DO NOT SCALE DRAWING.

A

B

C

D