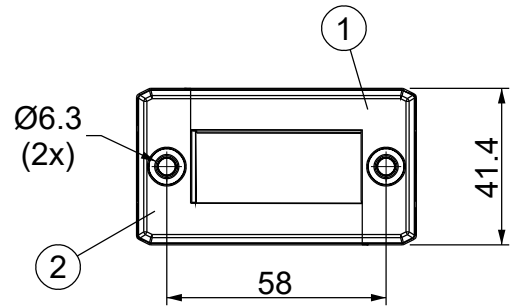
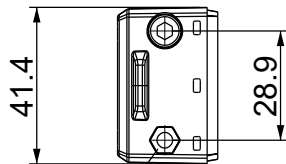
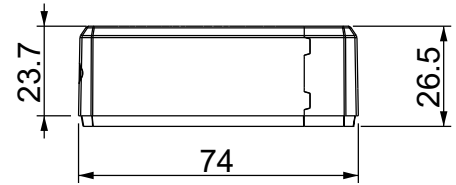
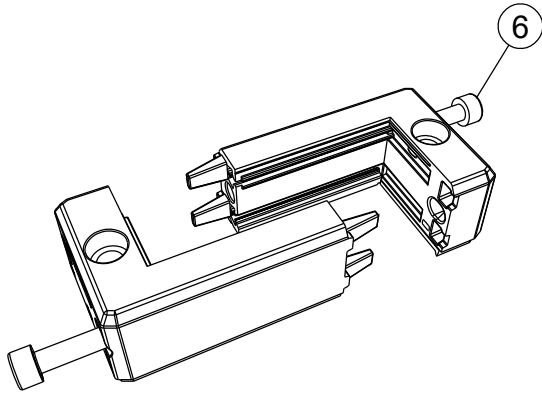
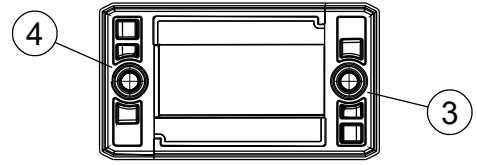
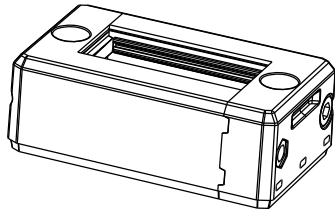


A

B

C

D



5

2

1

1

1

2

2

3

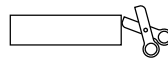
3

Id	Description	Material	Q.ty
1	DES L2 Top	PP + GF	1
2	DES L2 Bottom	PP + GF	1
3	DES L2 Gasket Top	TPE	1
4	DES L2 Gasket Bottom	TPE	1
5	Nut (Black dacromet finishing)	SS304	2
6	Screw Hex M5x0.8 L=68	SS304	2

	IP66	NEMA 4X	NEMA 12	HL3 EN 45545-2	Marine Type					IK10			+155 -40 °C	
--	-------------	----------------	----------------	--------------------------	--------------------	--	--	--	--	-------------	--	--	----------------	--

Flammability: UL94-V0, self-extinguishing
Temperature: -40°C ... +155°C
Properties: halogen-free, silicone-free

Recommended cut-out:
40 x 18 mm



Available ATEX version:
DES L2 A - 1731310002

Available with threaded inserts:
DES L2 FT - 1731410002

Codice / Code

1731010002

Descrizione / Description

DES L2

Rev.

004

Materiale / Material

see table

Colore / Color

Black

Peso / Weight (g)

83.6

Unità di misura / Measure units

mm

Formato / Format

A4

Scala / Scale

1:2



Data / Date

26/07/2023

Numero foglio / Sheet number

-

Numero progetto / Project number

-

Disegn. / Drawn

ravezzano@detas.com

Note / Notes

-

QUESTO DISEGNO E LE SUE INFORMAZIONI SONO STRETTAMENTE RISERVATE DI PROPRIETÀ DETAS SPA.
 NON UTILIZZARE PER SCOPI DIVERSI DA QUELLI PER CUI SONO STATE FORNITE. DO NOT SCALE DRAWING.

A

B

C

D

4

4