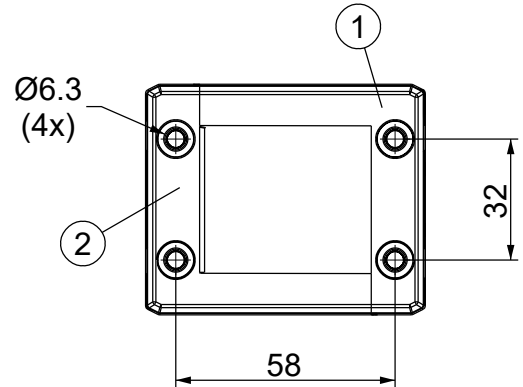
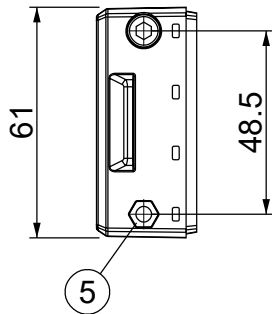
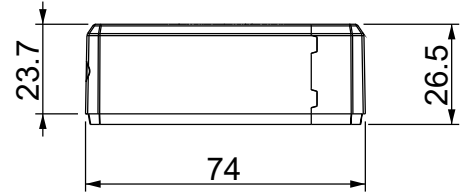
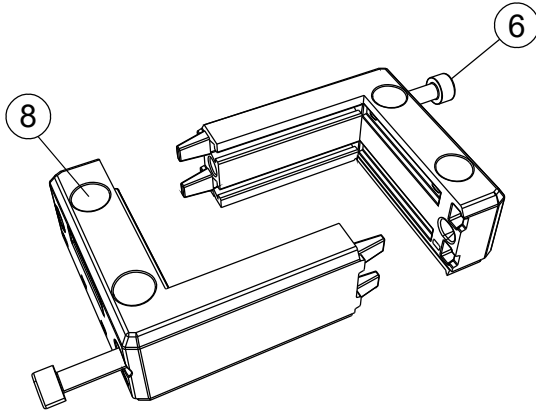
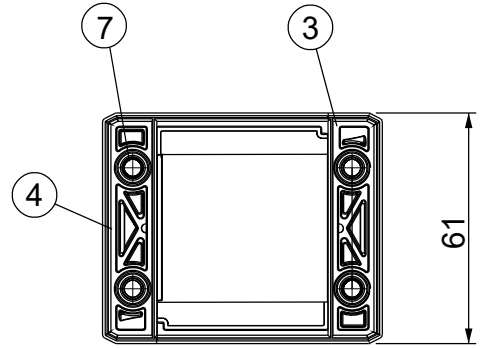
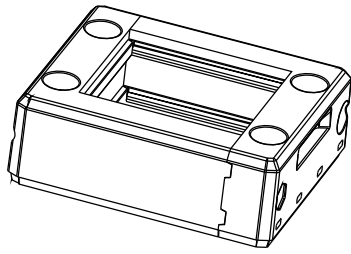


A

B

C

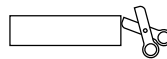
D



Id	Description	Material	Q.ty
1	DES Top	PP + GF	1
2	DES Bottom	PP + GF	1
3	DES Gasket Top	TPE	1
4	DES Gasket Bottom	TPE	1
5	Nut (Black dacromet finishing)	SS304	2
6	Screw Hex M5x0.8	SS304	2
7	M4 insert	Brass	4
8	Caps	PP	4

Flammability: UL94-V0, self-extinguishing
Temperature: -40°C ... +155°C
Properties: halogen-free, silicone-free

Recommended cut-out:
40 x 39 mm



	IP66	NEMA 4X	NEMA 12	HL3 EN 45545-2	Marine Type			UV ISO 4892-2A	RoHS COMPLIANT	IK10			+155 -40 °C	
--	-------------	----------------	----------------	--------------------------	--------------------	--	--	--------------------------	-----------------------	-------------	--	--	---------------------------------	--

Codice / Code

1731410008

Descrizione / Description

DES Q-FT

Rev.
001Materiale / Material
see tableColore / Color
BlackPeso / Weight (g)
94,4Unità di misura / Measure units
mmFormato / Format
A4Scala / Scale
1:2Data / Date
26/07/2023Numero foglio / Sheet number
-Numero progetto / Project number
-Disegn. / Drawn
Pozzi F.Note / Notes
-

QUESTO DISEGNO E LE SUE INFORMAZIONI SONO STRETTAMENTE RISERVATE DI PROPRIETÀ DETAS SPA.
 NON UTILIZZARE PER SCOPI DIVERSI DA QUELLI PER CUI SONO STATE FORNITE. DO NOT SCALE DRAWING.

A

B

C

D