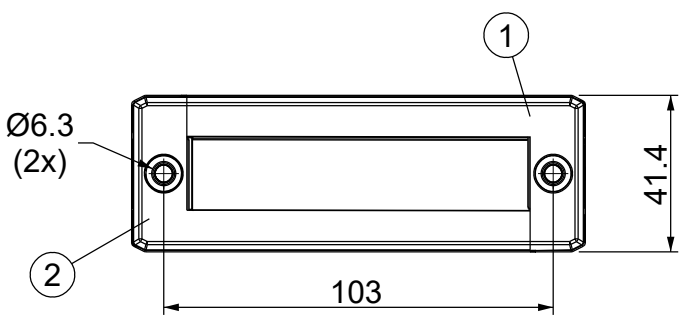
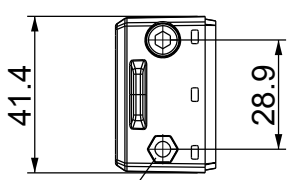
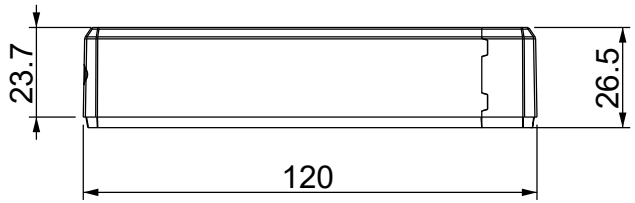
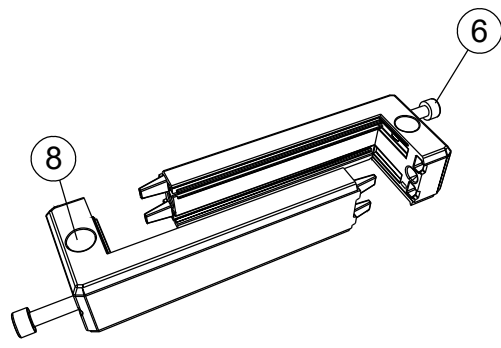
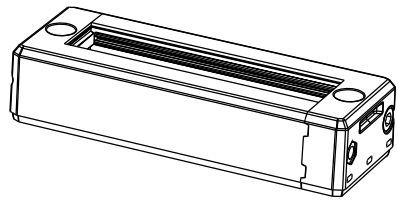


A

B

C

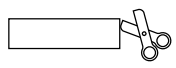
D



Id	Descrizione	Materiale	Q.tà
1	DES Superiore	PP + GF	1
2	DES Inferiore	PP + GF	1
3	DES guarnizione sup.	TPE	1
4	DES guarnizione inf.	TPE	1
5	Dado (Finit. Black Dacromet)	SS304	2
6	Vite TCEI M5x0.8	SS304	2
7	Inserto M4	Ottone	2
8	Tappo	PP	2

**Infiammabilità:** UL94-V0, autoestinguente  
**Temperatura:** -40°C ... +155°C  
**Proprietà:** senza alogeni, senza siliconi

Apertura consigliata:  
86 x 18 mm



	<b>IP66</b>	<b>NEMA 4X</b>	<b>NEMA 12</b>	<b>HL3</b> EN 45545-2		<b>ECOLAB</b>		<b>UV</b> ISO 4892-2A	<b>RoHS COMPLIANT</b>	<b>IK10</b>			+155 -40 °C	<b>CE</b>
--	-------------	----------------	----------------	--------------------------	--	---------------	--	--------------------------	-----------------------	-------------	--	--	----------------	-----------

Codice / Code <b>1731410004</b>			Descrizione / Description <b>DES L4-FT</b>				Rev. 001
Materiale / Material see table	Colore / Color Nero	Peso / Weight (g) 120,4	Unità di misura / Measure units mm	Formato / Format A4	Scala / Scale 1:2		
		Data / Date 26/07/2023	Numero foglio / Sheet number -		Numero progetto / Project number -		
Disegn. / Drawn Pozzi F.		Note / Notes -					

QUESTO DISEGNO E LE SUE INFORMAZIONI SONO STRETTAMENTE RISERVATE DI PROPRIETA' DETAS SPA.  
NON UTILIZZARE PER SCOPI DIVERSI DA QUELLI PER CUI SONO STATE FORNITE. DO NOT SCALE DRAWING.

A

B

C

D