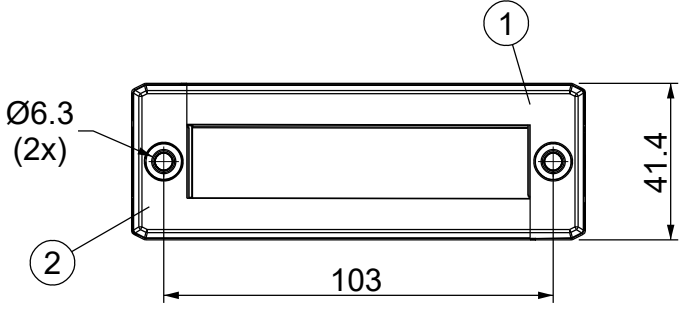
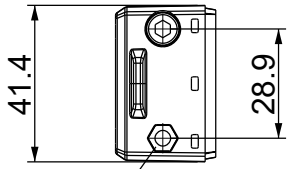
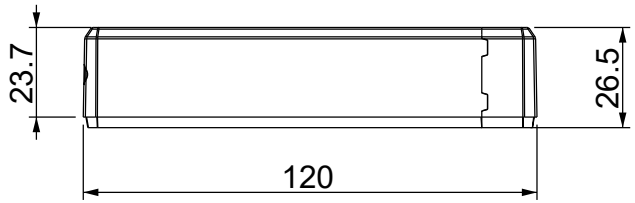
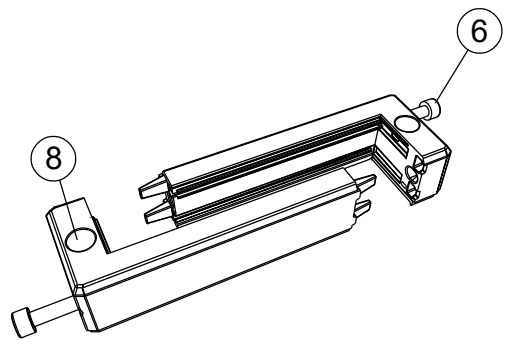
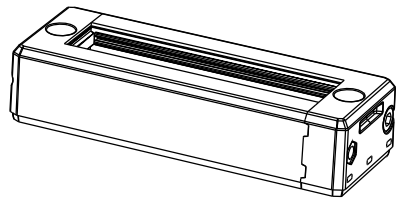


A

B

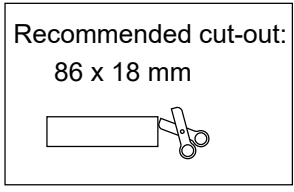
C

D



Id	Description	Material	Q.ty
1	DES Top	PP + GF	1
2	DES Bottom	PP + GF	1
3	DES Gasket Top	TPE	1
4	DES Gasket Bottom	TPE	1
5	Nut (Black dacromet finishing)	SS304	2
6	Screw Hex M5x0.8	SS304	2
7	M4 insert	Brass	2
8	Caps	PP	2

Flammability: UL94-V0, self-extinguishing
Temperature: -40°C ... +155°C
Properties: halogen-free, silicone-free



--	--	--	--	--	--	--	--	--	--	--	--	--	--	--

Codice / Code 1731410004			Descrizione / Description DES L4-FT				Rev. 001
Material / Material see table	Colore / Color Black	Peso / Weight (g) 120,4	Unità di misura / Measure units mm	Formato / Format A4	Scala / Scale 1:2		
		Data / Date 26/07/2023		Numero foglio / Sheet number -		Numero progetto / Project number -	
www.detasultra.com		Disegn. / Drawn Pozzi F.		Note / Notes -			

QUESTO DISEGNO E LE SUE INFORMAZIONI SONO STRETTAMENTE RISERVATE DI PROPRIETA' DETAS SPA.
 NON UTILIZZARE PER SCOPI DIVERSI DA QUELLI PER CUI SONO STATE FORNITE. DO NOT SCALE DRAWING.

A

B

C

D