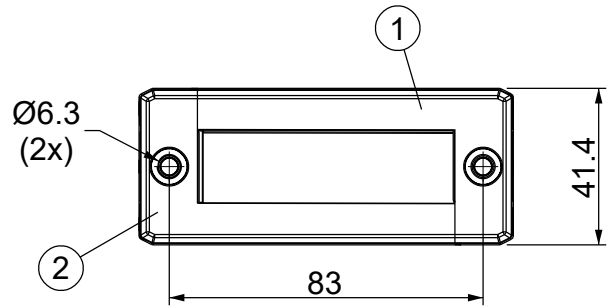
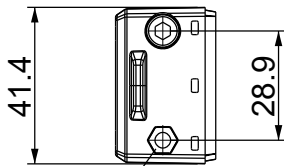
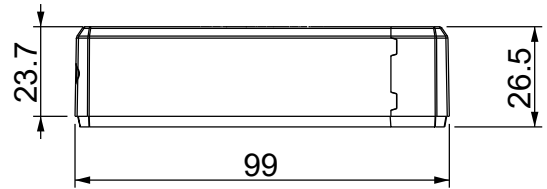
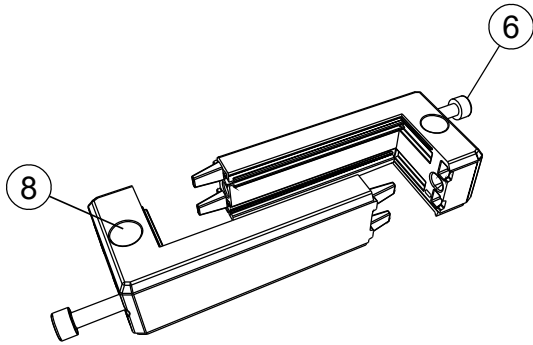
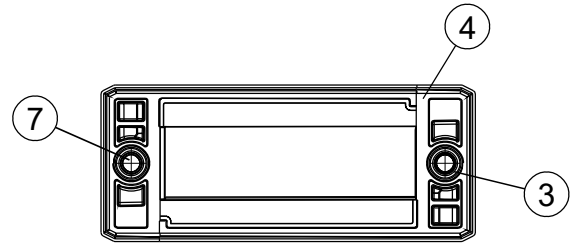
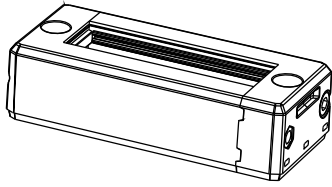


A

B

C

D



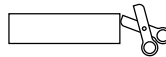
5

Id	Description	Material	Q.ty
1	DES Top	PP + GF	1
2	DES Bottom	PP + GF	1
3	DES Gasket Top	TPE	1
4	DES Gasket Bottom	TPE	1
5	Nut (Black dacromet finishing)	SS304	2
6	Screw Hex M5x0.8	SS304	2
7	M4 insert	Brass	2
8	Caps	PP	2

Flammability: UL94-V0, self-extinguishing
Temperature: -40°C ... +155°C
Properties: halogen-free, silicone-free

Recommended cut-out:

63 x 18 mm



	IP66	NEMA 4X	NEMA 12	HL3 EN 45545-2	Marine Type			UV ISO 4892-2A		IK10			+155 -40 °C	
--	-------------	----------------	----------------	--------------------------	--------------------	--	--	--------------------------	--	-------------	--	--	---------------------------------	--

Codice / Code

1731410003

Descrizione / Description

DES L3FT

Rev.

001

Materiale / Material

see table

Colore / Color

Black

Peso / Weight (g)

104,8

Unità di misura / Measure units

mm

Formato / Format

A4

Scala / Scale

1:2



Data / Date

26/07/2023

Numero foglio / Sheet number

-

Numero progetto / Project number

-

Disegn. / Drawn

Pozzi F.

Note / Notes

-

QUESTO DISEGNO E LE SUE INFORMAZIONI SONO STRETTAMENTE RISERVATE DI PROPRIETÀ DETAS SPA.
 NON UTILIZZARE PER SCOPI DIVERSI DA QUELLI PER CUI SONO STATE FORNITE. DO NOT SCALE DRAWING.

A

B

C

D