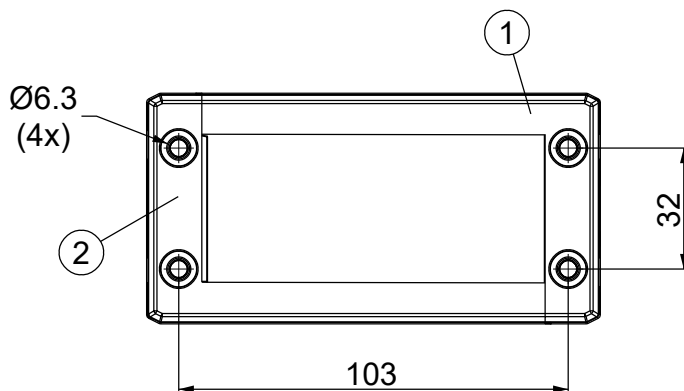
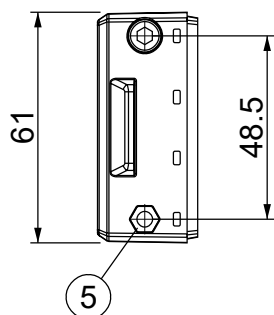
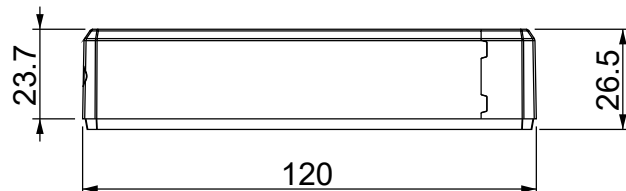
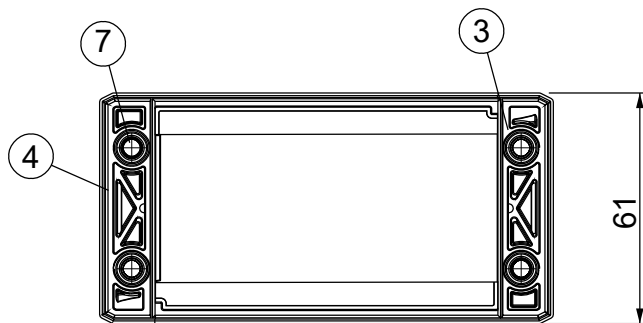
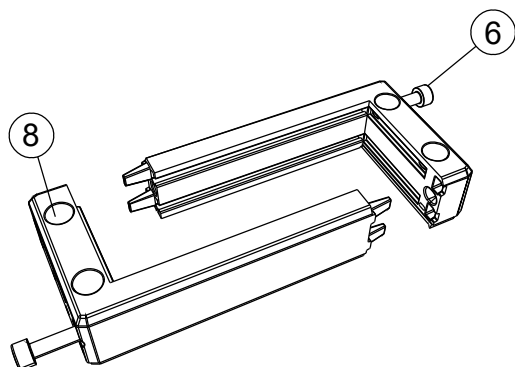
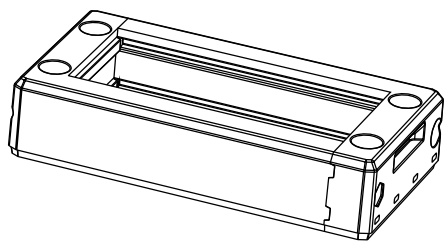


A

B

C

D



Id	Descrizione	Materiale	Q.tà
1	DES Superiore	PP + GF	1
2	DES Inferiore	PP + GF	1
3	DES guarnizione sup.	TPE	1
4	DES guarnizione inf.	TPE	1
5	Dado (Finit. Black Dacromet)	SS304	2
6	Vite TCEI M5x0.8	SS304	2
7	Inserto M4	Ottone	4
8	Tappo	PP	4

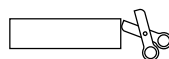
Infiammabilità: UL94-V0, autoestinguente

Temperatura: -40°C ... +155°C

Proprietà: senza alogeni, senza siliconi

Apertura consigliata:

86 x 39 mm



	IP66	NEMA 4X	NEMA 12	HL3 EN 45545-2		ECOLAB		UV ISO 4892-2A		IK10			+155 -40 °C	
--	-------------	----------------	----------------	--------------------------	--	---------------	--	--------------------------	--	-------------	--	--	----------------	--

Codice / Code

1731410016

Descrizione / Description

DES 16-FT

Rev.
001

Materiale / Material
see table

Colore / Color
Nero

Peso / Weight (g)
133

Unità di misura / Measure units
mm

Formato / Format
A4

Scala / Scale
1:2



Data / Date
26/07/2023

Numero foglio / Sheet number
-

Numero progetto / Project number
-

Disegn. / Drawn
Pozzi F.

Note / Notes
-

QUESTO DISEGNO E LE SUE INFORMAZIONI SONO STRETTAMENTE RISERVATE DI PROPRIETÀ DETAS SPA.
NON UTILIZZARE PER SCOPI DIVERSI DA QUELLI PER CUI SONO STATE FORNITE. DO NOT SCALE DRAWING.

A

B

C

D