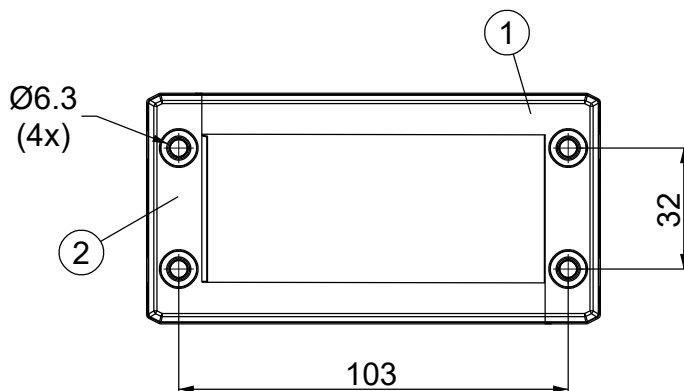
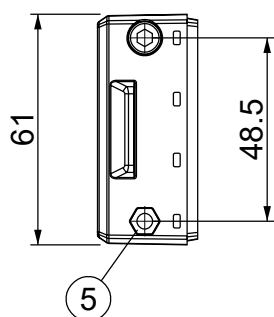
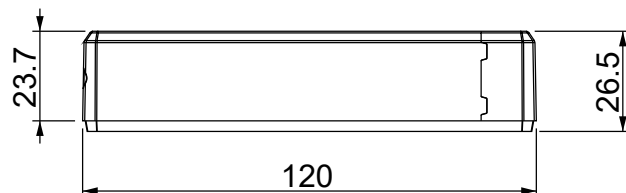
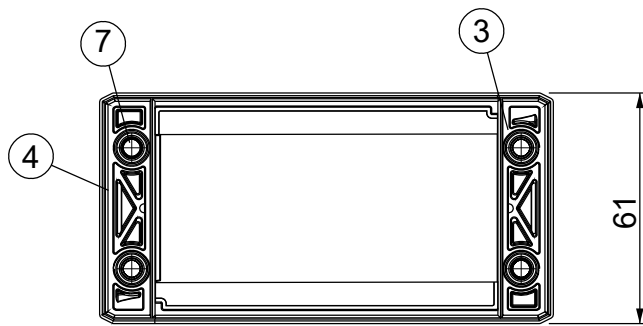
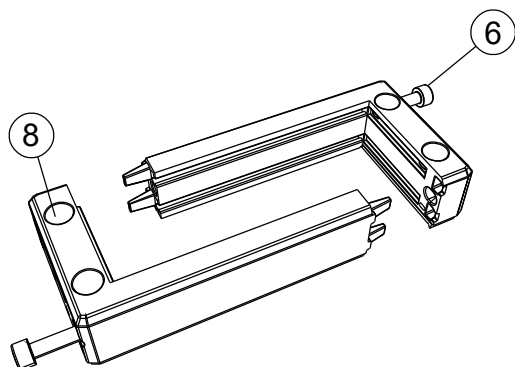
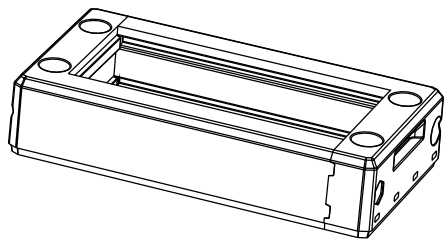


A

B

C

D



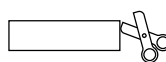
Id	Description	Material	Q.ty
1	DES Top	PP + GF	1
2	DES Bottom	PP + GF	1
3	DES Gasket Top	TPE	1
4	DES Gasket Bottom	TPE	1
5	Nut (Black dacromet finishing)	SS304	2
6	Screw Hex M5x0.8	SS304	2
7	M4 insert	Brass	4
8	Caps	PP	4

Flammability: UL94-V0, self-extinguishing

Temperature: -40°C ... +155°C

Properties: halogen-free, silicone-free

Recommended cut-out:
86 x 39 mm



	IP66	NEMA 4X	NEMA 12	HL3 EN 45545-2	Marine Type			UV ISO 4892-2A		IK10			+155 -40 °C	
--	-------------	----------------	----------------	--------------------------	--------------------	--	--	--------------------------	--	-------------	--	--	------------------------	--

Codice / Code

1731410016

Descrizione / Description

DES 16-FT

Rev.
001

Materiale / Material
see table

Colore / Color
Black

Peso / Weight (g)
133

Unità di misura / Measure units
mm

Formato / Format
A4

Scala / Scale
1:2



Data / Date
26/07/2023

Numero foglio / Sheet number
-

Numero progetto / Project number
-

Disegn. / Drawn
Pozzi F.

Note / Notes
-

QUESTO DISEGNO E LE SUE INFORMAZIONI SONO STRETTAMENTE RISERVATE DI PROPRIETA' DETAS SPA.
NON UTILIZZARE PER SCOPI DIVERSI DA QUELLI PER CUI SONO STATE FORNITE. DO NOT SCALE DRAWING.

A

B

C

D