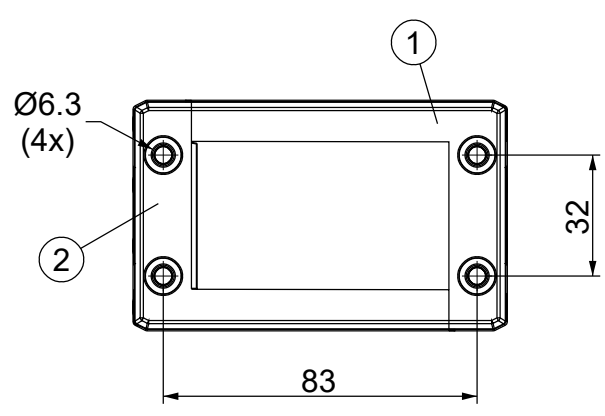
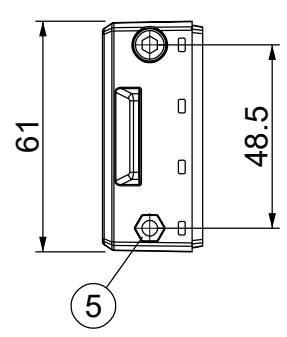
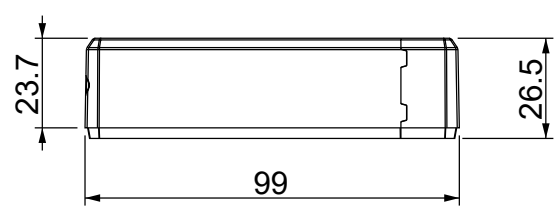
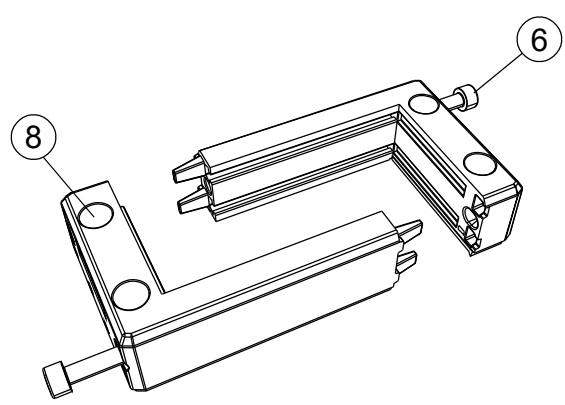
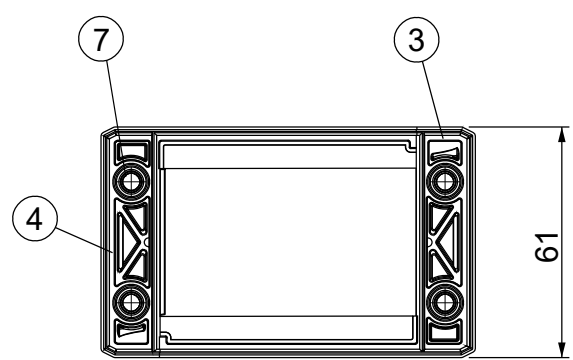
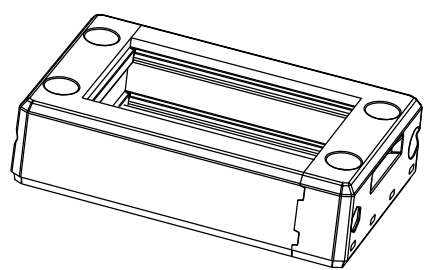


A

B

C

D



Id	Description	Material	Q.ty
1	DES Top	PP + GF	1
2	DES Bottom	PP + GF	1
3	DES Gasket Top	TPE	1
4	DES Gasket Bottom	TPE	1
5	Nut (Black dacromet finishing)	SS304	2
6	Screw Hex M5x0.8	SS304	2
7	M4 insert	Brass	4
8	Caps	PP	4

Flammability: UL94-V0, self-extinguishing
Temperature: -40°C ... +155°C
Properties: halogen-free, silicone-free

Recommended cut-out:
63x 39 mm

	IP66	NEMA 4X	NEMA 12	HL3 EN 45545-2	Marine Type			UV ISO 4892-2A	RoHS COMPLIANT	IK10			+155 -40 °C	
--	-------------	----------------	----------------	--------------------------	--------------------	--	--	--------------------------	-----------------------	-------------	--	--	---------------------------------	--

Codice / Code 1731410010			Descrizione / Description DES 10-FT				Rev. 001
Materiale / Material see table	Colore / Color Black	Peso / Weight (g) 115.8	Unità di misura / Measure units mm	Formato / Format A4	Scala / Scale 1:2		
 www.detasultra.com			Data / Date 26/07/2023	Numero foglio / Sheet number -	Numero progetto / Project number -		
			Disegn. / Drawn Pozzi F.	Note / Notes -			

QUESTO DISEGNO E LE SUE INFORMAZIONI SONO STRETTAMENTE RISERVATE DI PROPRIETA' DETAS SPA.
NON UTILIZZARE PER SCOPI DIVERSI DA QUELLI PER CUI SONO STATE FORNITE. DO NOT SCALE DRAWING.

A

B

C

D