

A

B

C

D

1

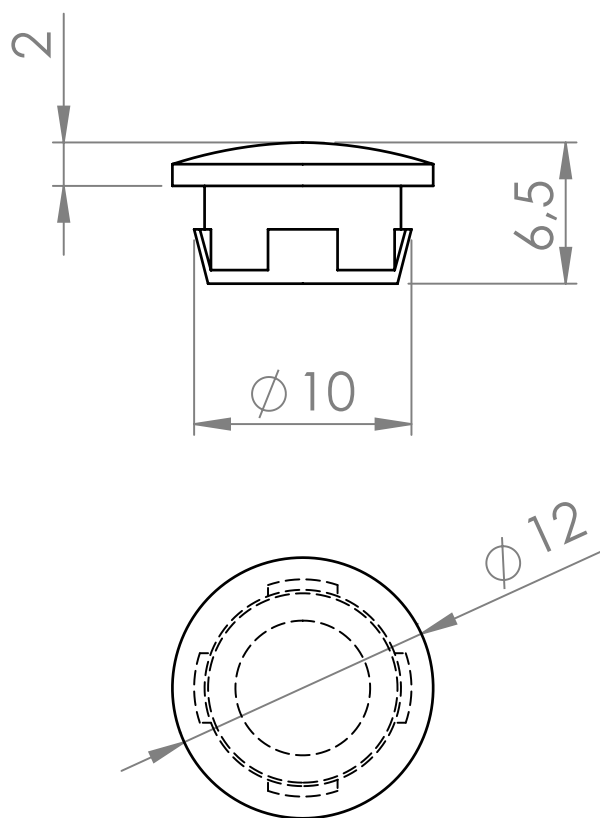
1

2

2

3

3



4

4

Codice / Code

1732019983

Descrizione / Description

DES-CAPS

Rev.

000

Materiale / Material

PE-LD

Colore / Color

Black

Peso / Weight (g)

-

Unità di misura / Measure units

mm

Formato / Format

A4

Scala / Scale

1:2



Data / Date

02/08/2022

Numero foglio / Sheet number

-

Numero progetto / Project number

-

Disegn. / Drawn

fpozzi@detas.com

Note / Notes

-



DETASULTRA

www.detasultra.com

QUESTO DISEGNO E LE SUE INFORMAZIONI SONO STRETTAMENTE RISERVATE DI PROPRIETA' DETAS SPA.
NON UTILIZZARE PER SCOPI DIVERSI DA QUELLI PER CUI SONO STATE FORNITE. DO NOT SCALE DRAWING.

A

B

C

D