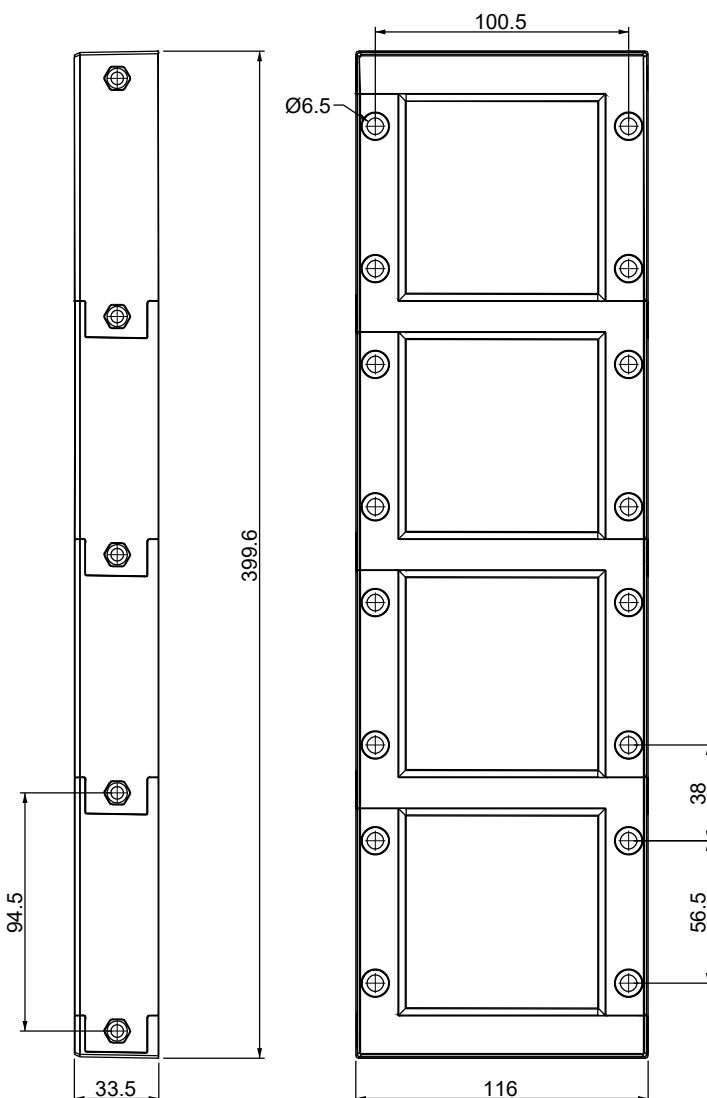
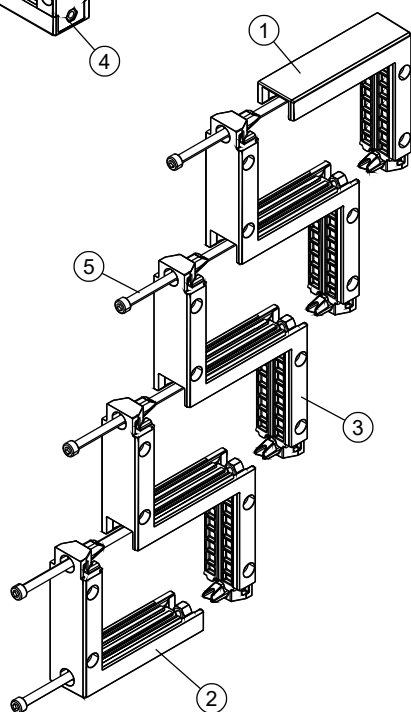
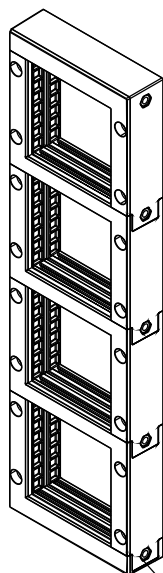


A

B

C

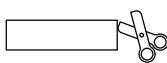
D



Id	Descrizione	Materiale	Q.tà
1	DES 380M Superiore	PP + GF	1
2	DES 380M Inferiore	PP + GF	1
3	DES 380M Centrale	PP + GF	3
4	Dado (Finit. Black Dacromet)	A2(SS304)	5
5	Vite TCEI M6x1.0 L=108	A2(SS304)	5

Infiammabilità: UL94-V0, autoestinguente
Temperatura: -40°C ... +155°C
Proprietà: senza alogeni, senza siliceni

Apertura consigliata:
355.5 x 72 mm



Codice / Code

1731010274

Descrizione / Description

DES 380 MX4

Rev.
003

Materiale / Material
see table

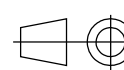
Colore / Color
Nero

Peso / Weight (g)
-

Unità di misura / Measure units
mm

Formato / Format
A4

Scala / Scale
1:3



UNI-ISO
2768-mk



Data / Date
19/09/2023

Numero foglio / Sheet number

Numero progetto / Project number

Disegn. / Drawn
ravezzano@detas.com

Note / Notes

QUESTO DISEGNO E LE SUE INFORMAZIONI SONO STRETTAMENTE RISERVATE DI PROPRIETÀ DETAS SPA. NON UTILIZZARE PER SCOPI DIVERSI DA QUELLI PER CUI SONO STATE FORNITE. DO NOT SCALE DRAWING.

A

B

C

D