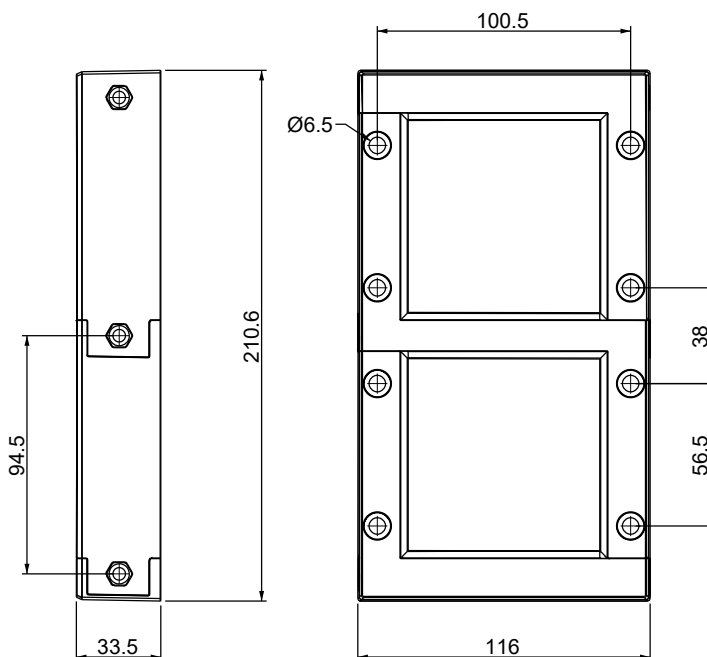
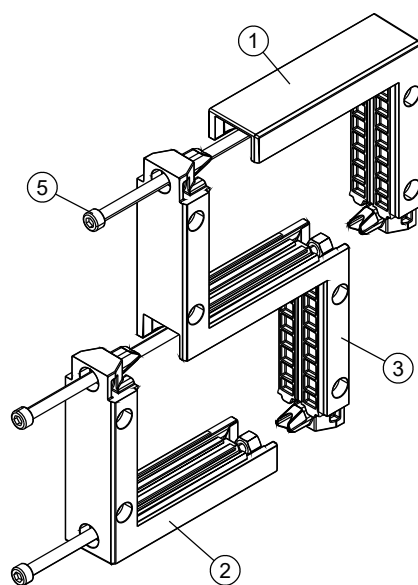
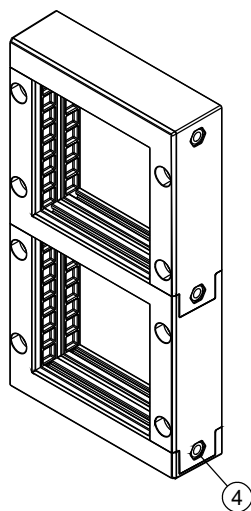


A

B

C

D

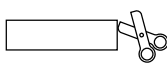


Id	Descrizione	Materiale	Q.tà
1	DES 380M Superiore	PP + GF	1
2	DES 380M Inferiore	PP + GF	1
3	DES 380M Centrale	PP + GF	1
4	Dado (Finit. Black Dacromet)	A2(SS304)	3
5	Vite TCEI M6x1.0 L=108	A2(SS304)	3



**Infiammabilità:** UL94-V0, autoestinguente  
**Temperatura:** -40°C ... +155°C  
**Proprietà:** senza alogeni, senza siliceni

Apertura consigliata:  
166.5 x 72 mm



IP54

NEMA  
12



ECOLAB



IK10



Codice / Code

1731010272

Descrizione / Description

DES 380 MX2

Rev.

003

Materiale / Material

see table

Colore / Color

Nero

Peso / Weight (g)

-

Unità di misura / Measure units

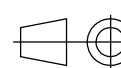
mm

Formato / Format

A4

Scala / Scale

1:3



UNI-ISO  
2768-mk



www.detasultra.com

QUESTO DISEGNO E LE SUE INFORMAZIONI SONO STRETTAMENTE RISERVATE DI PROPRIETÀ DETAS SPA.  
NON UTILIZZARE PER SCOPI DIVERSI DA QUELLI PER CUI SONO STATE FORNITE. DO NOT SCALE DRAWING.

Data / Date

19/09/2023

Numero foglio / Sheet number

-

Numero progetto / Project number

-

Disegn. / Drawn

ravezzano@detas.com

Note / Notes

-

A

B

C

D