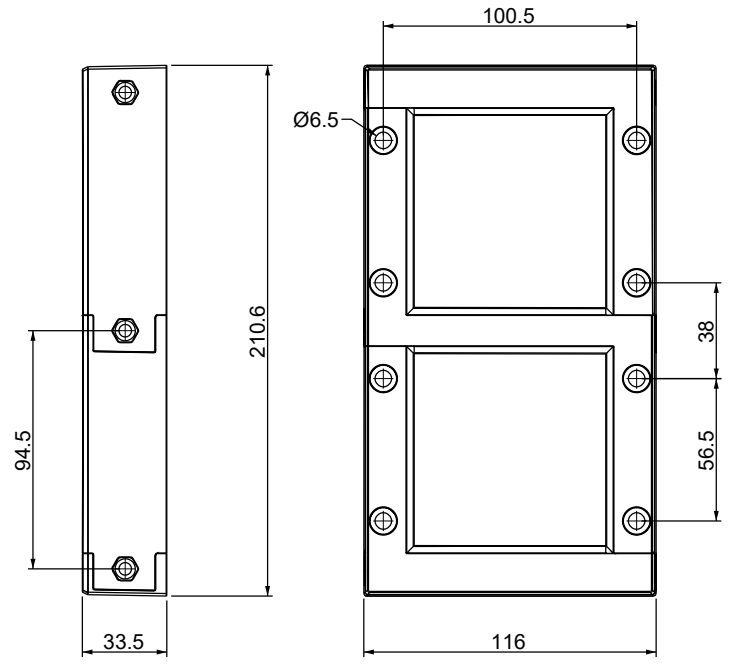
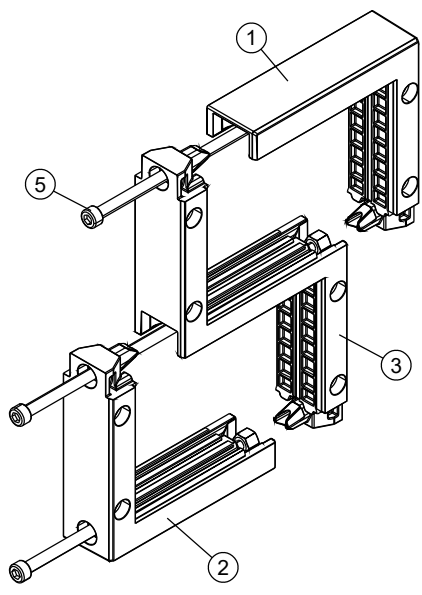
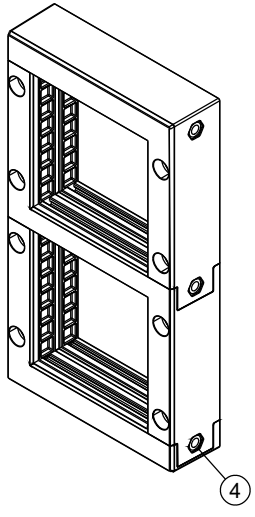


A

B

C

D

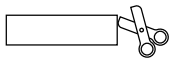


Id	Description	Material	Q.ty
1	DES 380M Top	PP + GF	1
2	DES 380M Bottom	PP + GF	1
3	DES 380M Middle	PP + GF	1
4	Nut (Black dacromet finishing)	SS304	3
5	Screw Hex M6x1.0 L=108	SS304	3



Flammability: UL94-V0, self-extinguishing
Temperature: -40°C ... +155°C
Properties: halogen-free, silicone-free

Recommended cut-out:
166.5 x 72 mm



	IP54	NEMA 12	 EN 45545-2		
	 ISO 4892-2A		IK10		 +155 -40 °C

Codice / Code
1731010272

Descrizione / Description
DES 380 MX2

Rev.
003

Materiale / Material
see table

Colore / Color
Black

Peso / Weight (g)
-

Unità di misura / Measure units
mm

Formato / Format
A4

Scala / Scale
1:3



Data / Date
19/09/2023

Numero foglio / Sheet number
-

Numero progetto / Project number
-

Disegn. / Drawn
ravezzano@detas.com

Note / Notes
-

QUESTO DISEGNO E LE SUE INFORMAZIONI SONO STRETTAMENTE RISERVATE DI PROPRIETA' DETAS SPA. NON UTILIZZARE PER SCOPI DIVERSI DA QUELLI PER CUI SONO STATE FORNITE. DO NOT SCALE DRAWING.

A

B

C

D