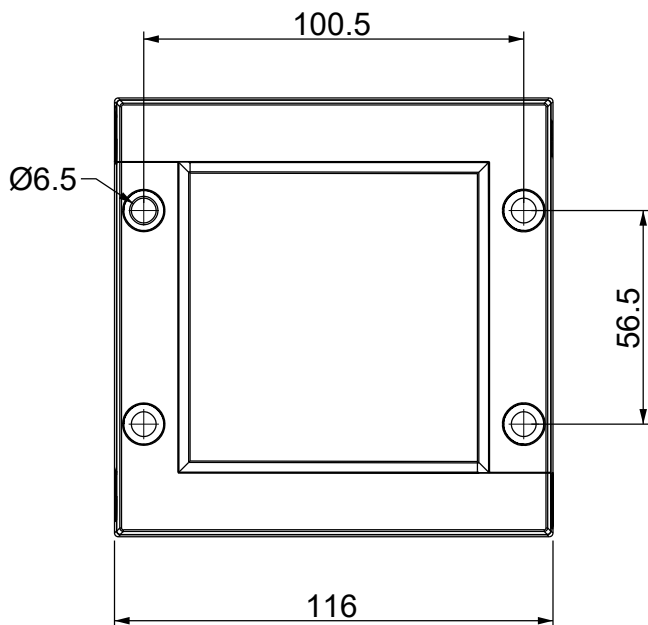
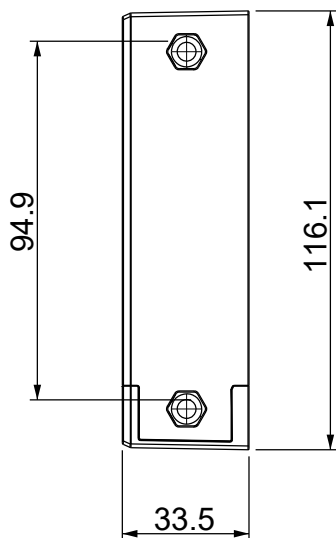
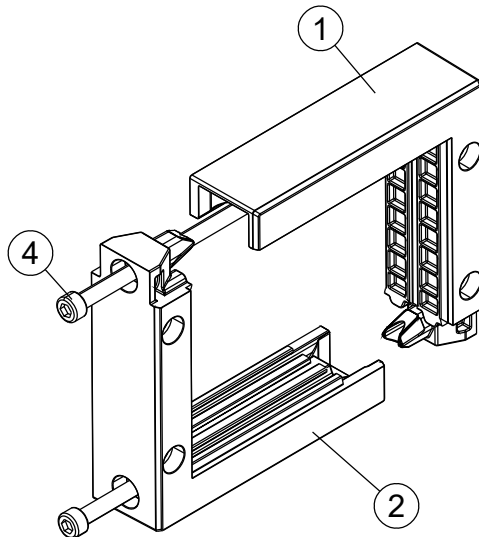
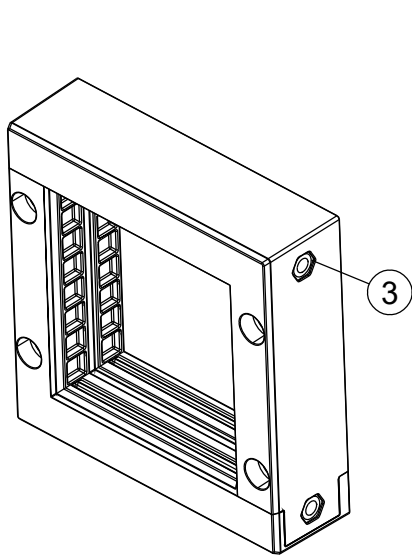


A

B

C

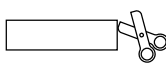
D



Id	Descrizione	Materiale	Q.tà
1	DES 380M Superiore	PP + GF	1
2	DES 380M Inferiore	PP + GF	1
3	Dado (Finit. Black Dacromet)	A2(SS304)	2
4	Vite TCEI M6x1 L=108	A2(SS304)	2

Infiammabilità: UL94-V0, autoestinguente
Temperatura: -40°C ... +155°C
Proprietà: senza alogeni, senza siliceni

Apertura consigliata:
72 x 72 mm



IP54

NEMA
12



ECOLAB



IK10



Codice / Code

1731010270

Descrizione / Description

DES 380 M

Rev.

003

Materiale / Material

see table

Colore / Color

Nero

Peso / Weight (g)

-

Unità di misura / Measure units

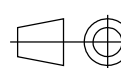
mm

Formato / Format

A4

Scala / Scale

1:2



UNI-ISO
2768-mk



Data / Date
19/09/2023

Numero foglio / Sheet number

-

Numero progetto / Project number

-

Disegn. / Drawn

ravezzano@detas.com

Note / Notes

-

QUESTO DISEGNO E LE SUE INFORMAZIONI SONO STRETTAMENTE RISERVATE DI PROPRIETÀ DETAS SPA. NON UTILIZZARE PER SCOPI DIVERSI DA QUELLI PER CUI SONO STATE FORNITE. DO NOT SCALE DRAWING.

A

B

C

D