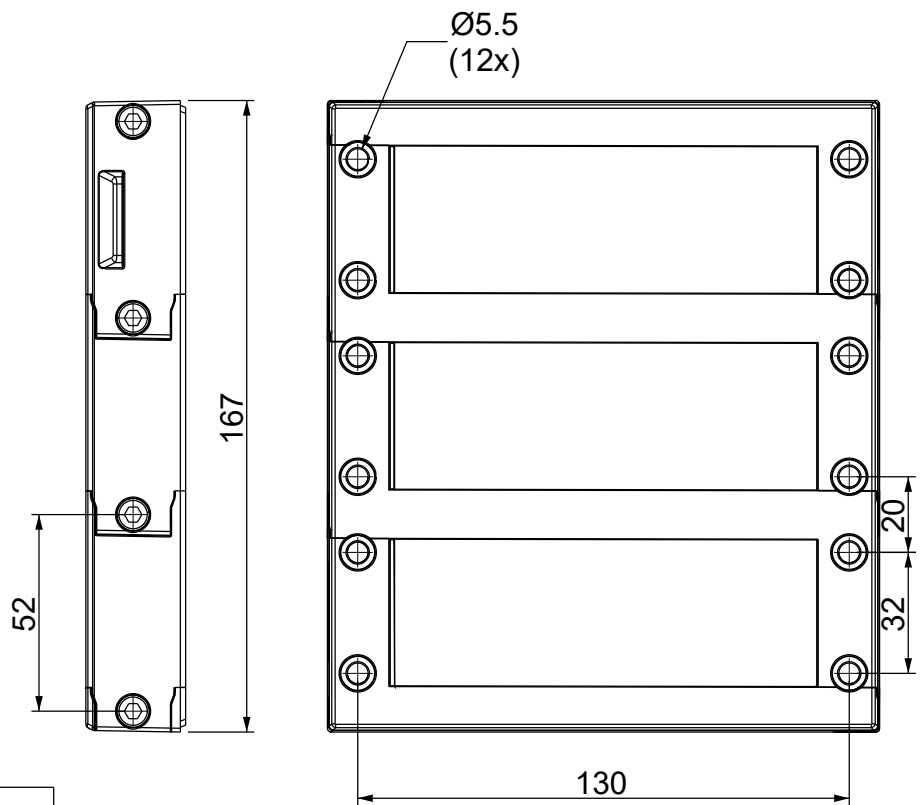
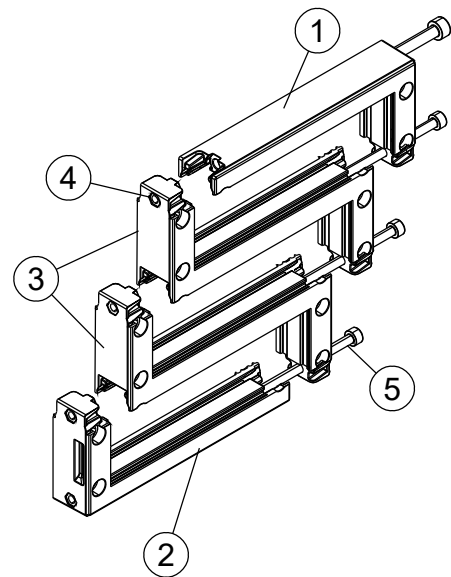
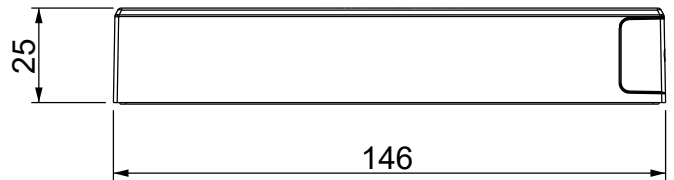
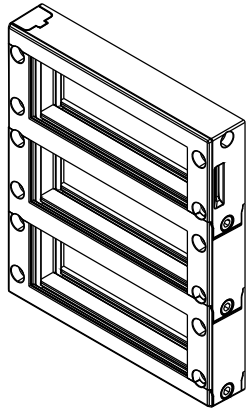


A

B

C

D

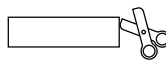


| Id | Descrizione                  | Materiale | Q.tà |
|----|------------------------------|-----------|------|
| 1  | DES 24M Superiore            | PP + GF   | 1    |
| 2  | DES 24M Inferiore            | PP + GF   | 1    |
| 3  | DES 24M Centrale             | PP + GF   | 2    |
| 4  | Dado (Finit. Black Dacromet) | A2(SS304) | 4    |
| 5  | Vite TCEI M5x0.8 L=140       | A2(SS304) | 4    |
| 6  | Guarnizione (non visibile)   | NBR       | 1    |



**Infiammabilità:** UL94-V0, autoestinguente  
**Temperatura:** -40°C ... +155°C  
**Proprietà:** senza alogeni, senza siliconi

Apertura consigliata:  
114 x 144 mm



IP54

NEMA 12



ECOLAB



IK10



Codice / Code

1731010253

Descrizione / Description

DES 24 MX3

Rev.

003

Materiale / Material

see table

Colore / Color

Nero

Peso / Weight (g)

-

Unità di misura / Measure units

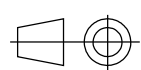
mm

Formato / Format

A4

Scala / Scale

1:2



UNI-ISO  
2768-mk



Data / Date  
26/07/2023

Numero foglio / Sheet number

-

Numero progetto / Project number

-

Disegn. / Drawn

ravezzano@detas.com

Note / Notes

-

QUESTO DISEGNO E LE SUE INFORMAZIONI SONO STRETTAMENTE RISERVATE DI PROPRIETÀ DETAS SPA. NON UTILIZZARE PER SCOPI DIVERSI DA QUELLI PER CUI SONO STATE FORNITE. DO NOT SCALE DRAWING.

A

B

C

D