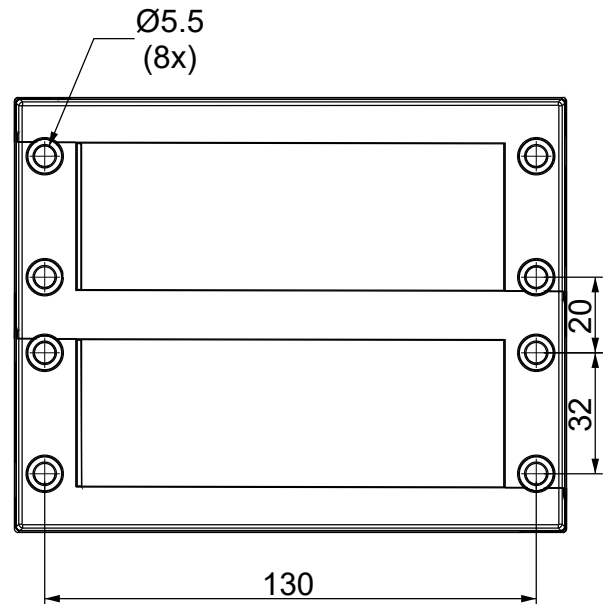
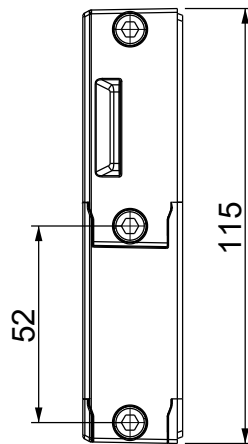
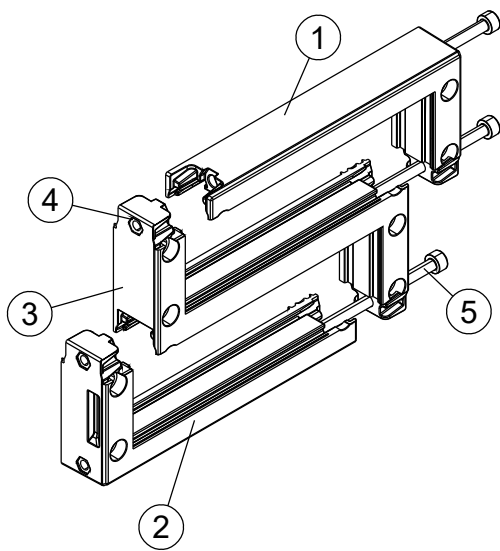
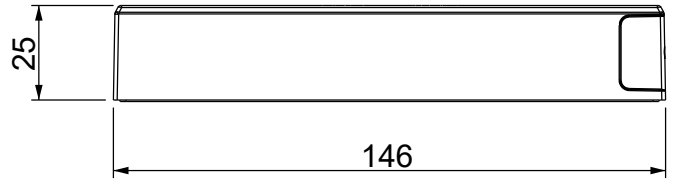
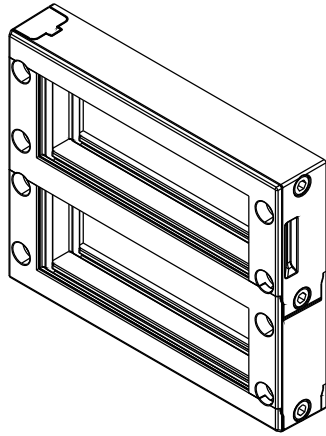


A

B

C

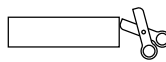
D



Id	Description	Material	Q.ty
1	DES 24M Top	PP + GF	1
2	DES 24M Bottom	PP + GF	1
3	DES 24M Middle	PP + GF	1
4	Nut (Black dacromet finishing)	SS304	3
5	Screw Hex M5x0.8 L=140	SS304	3
6	Gasket (not shown)	NBR	1

Flammability: UL94-V0, self-extinguishing
Temperature: -40°C ... +155°C
Properties: halogen-free, silicone-free

Recommended cut-out:
114 x 92 mm



IP54

NEMA
12

ECOLAB



UL94-V0



ISO 4892-2A

RoHS
COMPLIANT

IK10



PP+GF

+155
-40
°C

Codice / Code

1731010252

Descrizione / Description

DES 24 MX2

Rev.

003

Materiale / Material

see table

Colore / Color

Black

Peso / Weight (g)

-

Unità di misura / Measure units

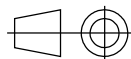
mm

Formato / Format

A4

Scala / Scale

1:2

UNI-ISO
2768-mk

www.detasultra.com

Data / Date

26/07/2023

Numero foglio / Sheet number

-

Numero progetto / Project number

-

Disegn. / Drawn

ravezzano@detas.com

Note / Notes

-

QUESTO DISEGNO E LE SUE INFORMAZIONI SONO STRETTAMENTE RISERVATE DI PROPRIETA' DETAS SPA.
 NON UTILIZZARE PER SCOPI DIVERSI DA QUELLI PER CUI SONO STATE FORNITE. DO NOT SCALE DRAWING.

A

B

C

D