

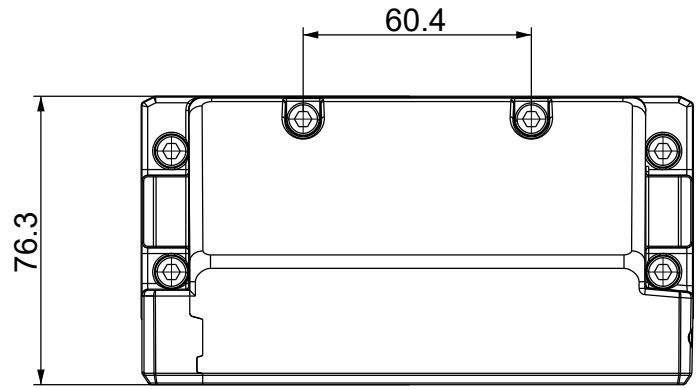
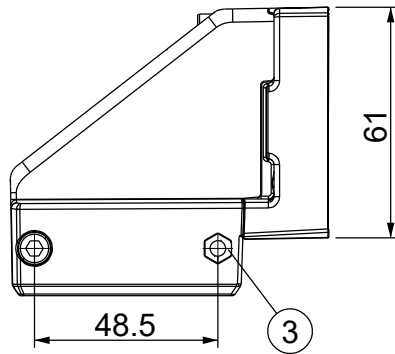
A

B

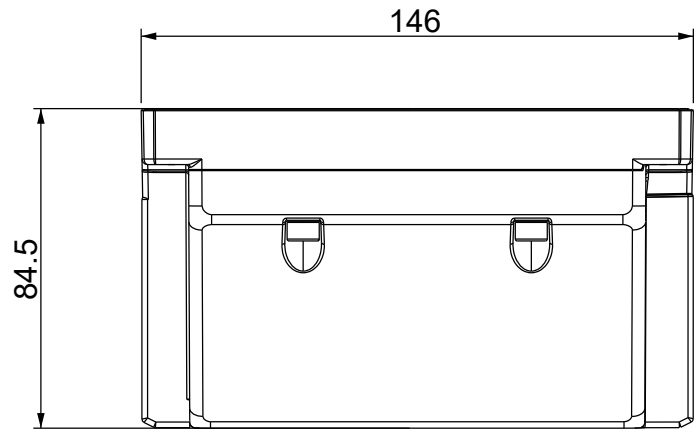
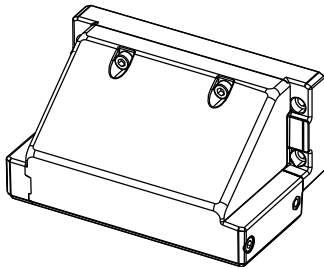
C

D

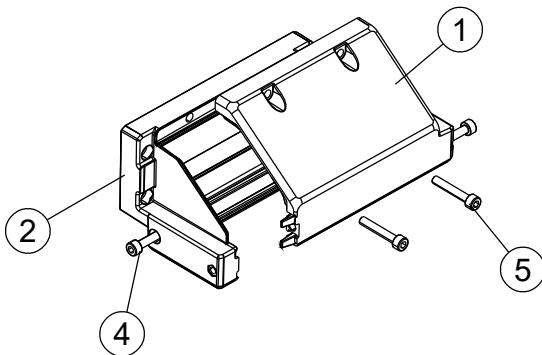
1



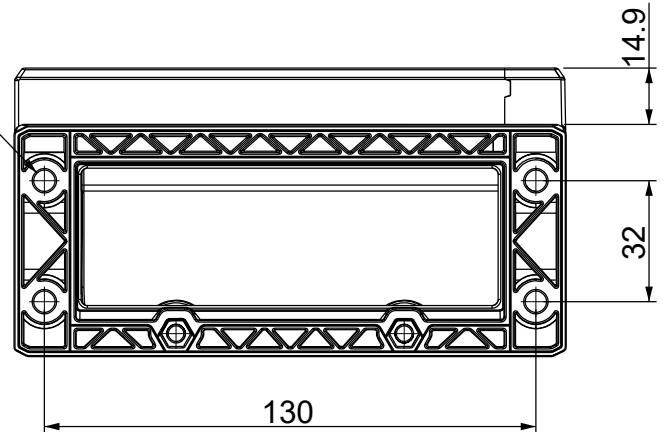
2



3



Ø5.6

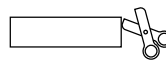


Id	Descrizione	Materiale	Q.tà
1	DES 24-90 Superiore	PP + GF	1
2	DES 24-90 Inferiore	PP + GF	1
3	Dado (Finit. Black Dacromet)	A2(SS304)	4
4	Vite TCEI M5x0.8 L=140	A2(SS304)	2
5	Vite TCEI M5x0.8 L=30	A2(SS304)	2
6	Guarnizione (non visibile)	NBR	1

	IP54	NEMA 12	HL3 EN 45545-2		ECOLAB		UV ISO 4892-2A	RoHS COMPLIANT	IK10		+155 -40 °C	CE
--	-------------	----------------	--------------------------	--	---------------	--	--------------------------	-----------------------	-------------	--	---------------------------------	-----------

Infiammabilità: UL94-V0, autoestinguento
Temperatura: -40°C ... +155°C
Proprietà: senza alogeni, senza siliceni

Apertura consigliata:
112 x 39 mm



4

Codice / Code

1731010124

Descrizione / Description

DES 24-90

Rev.

004

Materiale / Material

see table

Colore / Color

Nero

Peso / Weight (g)

-

Unità di misura / Measure units

mm

Formato / Format

A4

Scala / Scale

1:2

Data / Date
26/07/2023

Numero foglio / Sheet number

-

Numero progetto / Project number

-

Disegn. / Drawn

ravezzano@detas.com

Note / Notes

-

QUESTO DISEGNO E LE SUE INFORMAZIONI SONO STRETTAMENTE RISERVATE DI PROPRIETÀ DETAS SPA.
 NON UTILIZZARE PER SCOPI DIVERSI DA QUELLI PER CUI SONO STATE FORNITE. DO NOT SCALE DRAWING.

A

B

C

D

1

2

3

4