

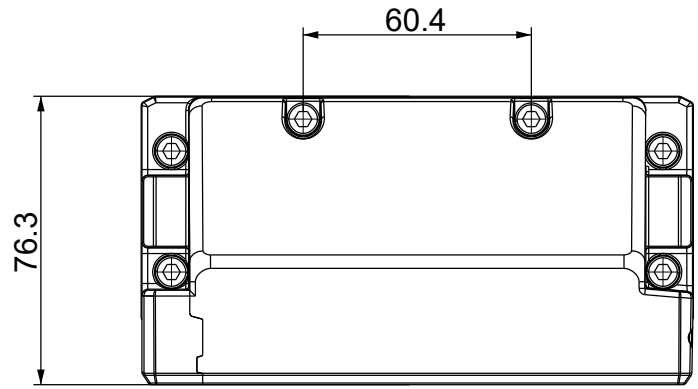
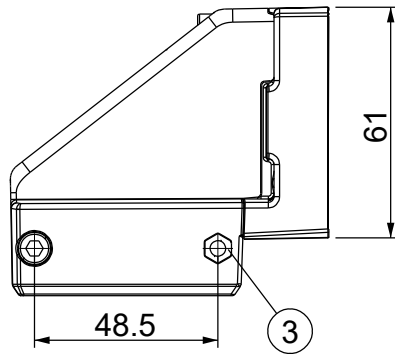
A

B

C

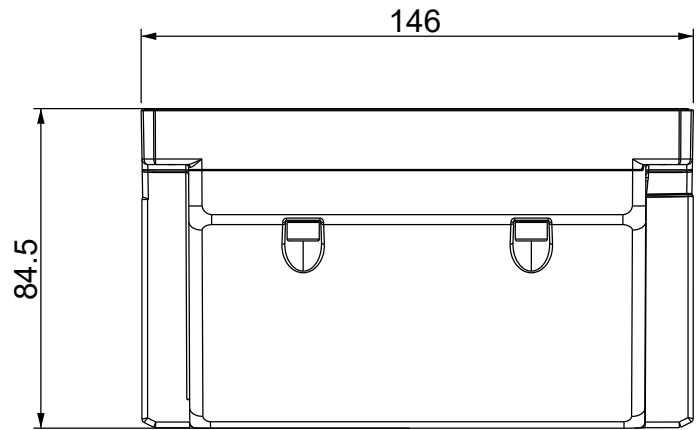
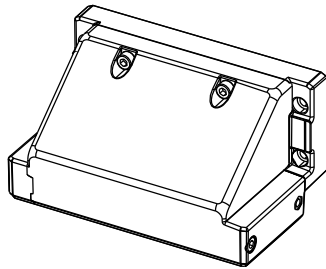
D

1

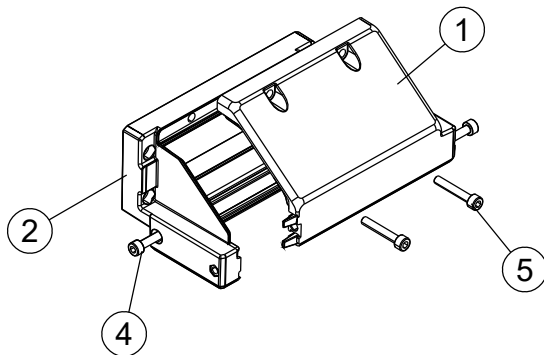


1

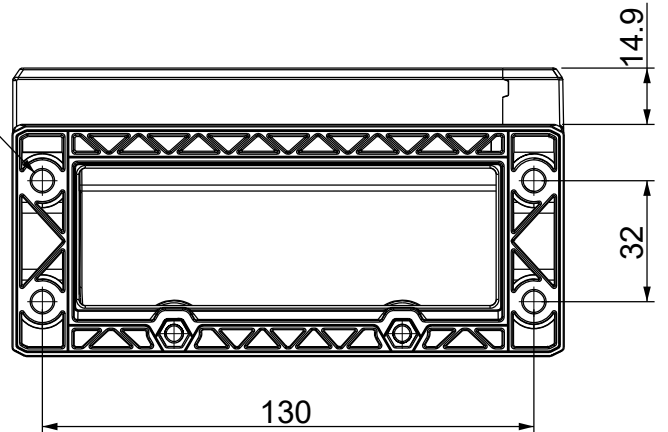
2



2



Ø5.6



3

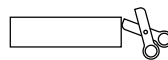
3

Id	Description	Material	Q.ty
1	DES 24-90 Top	PP + GF	1
2	DES 24-90 Bottom	PP + GF	1
3	Nut (Black dacromet finishing)	SS304	4
4	Screw Hex M5x0.8 L=140	SS304	2
5	Screw Hex M5x0.8 L=30	SS304	2
6	Gasket (not shown)	NBR	1

	IP54	NEMA 12	HL3 EN 45545-2		ECOLAB		UV ISO 4892-2A	RoHS COMPLIANT	IK10		+155 -40 °C	CE
--	-------------	----------------	--------------------------	--	---------------	--	--------------------------	-----------------------	-------------	--	---------------------------------	-----------

Flammability: UL94-V0, self-extinguishing
Temperature: -40°C ... +155°C
Properties: halogen-free, silicone-free

Recommended cut-out:
112 x 39 mm



4

Codice / Code

1731010124

Descrizione / Description

DES 24-90

Rev.

004

Materiale / Material

see table

Colore / Color

Black

Peso / Weight (g)

-

Unità di misura / Measure units

mm

Formato / Format

A4

Scala / Scale

1:2

UNI-ISO
2768-mk

Data / Date

26/07/2023

Numero foglio / Sheet number

-

Numero progetto / Project number

-

Disegn. / Drawn

ravezzano@detas.com

Note / Notes

-

www.detasultra.com

QUESTO DISEGNO E LE SUE INFORMAZIONI SONO STRETTAMENTE RISERVATE DI PROPRIETÀ DETAS SPA.
 NON UTILIZZARE PER SCOPI DIVERSI DA QUELLI PER CUI SONO STATE FORNITE. DO NOT SCALE DRAWING.

A

B

C

D

4