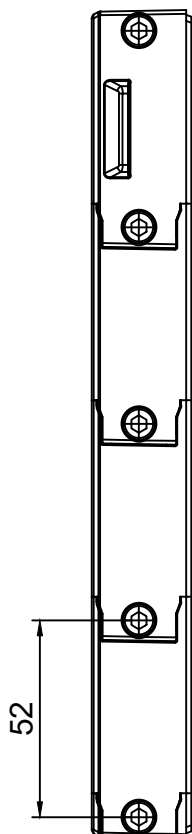
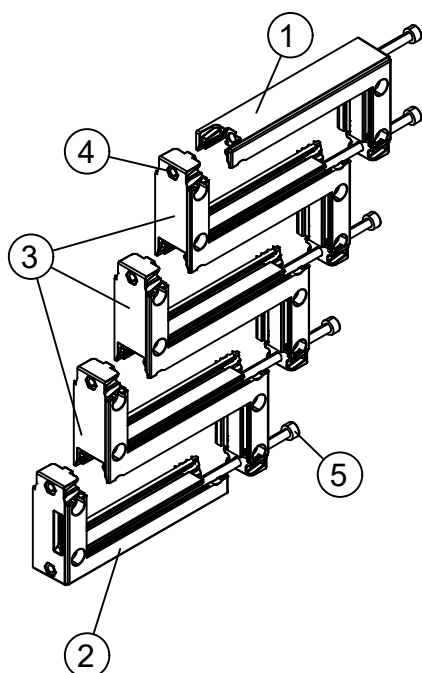
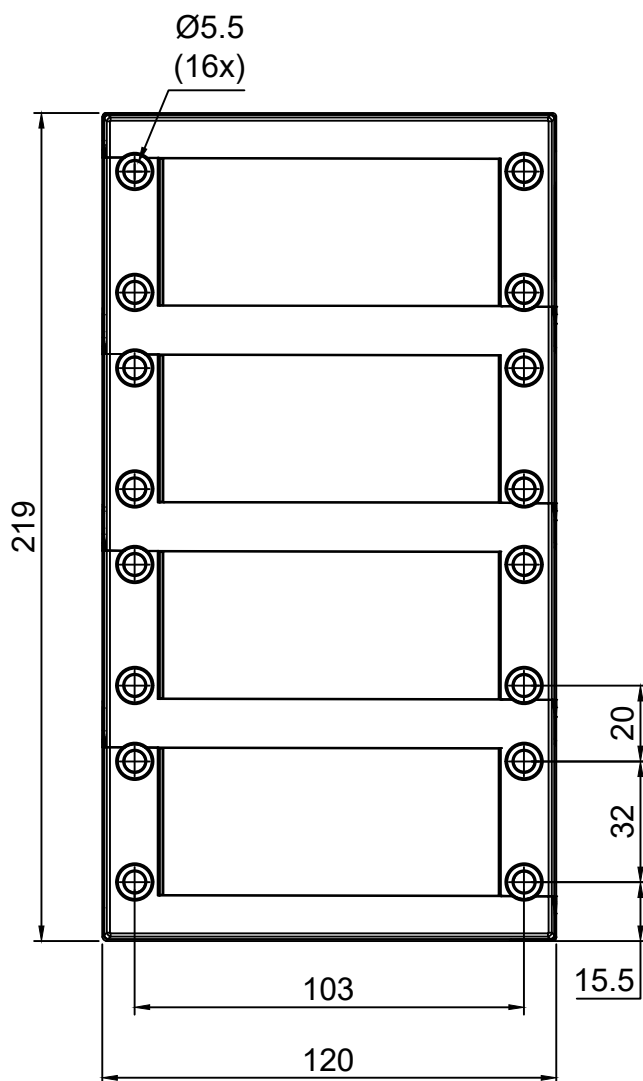
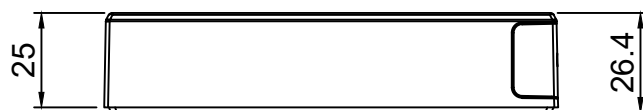
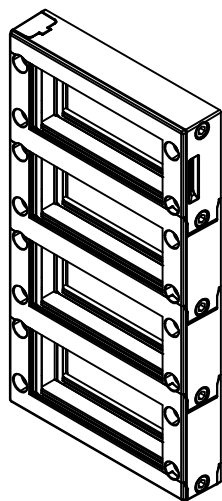


A

B

C

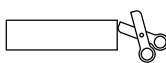
D



Id	Description	Material	Q.ty
1	DES 16M Top	PP + GF	1
2	DES 16M Bottom	PP + GF	1
3	DES 16M Middle	PP + GF	3
4	Nut (Black dacromet finishing)	SS304	5
5	Screw Hex M5x0.8 L=114	SS304	5
6	Gasket (not shown)	NBR	1

**Flammability:** UL94-V0, self-extinguishing  
**Temperature:** -40°C ... +155°C  
**Properties:** halogen-free, silicone-free

Recommended cut-out:  
86 x 196 mm



**IP54**

**NEMA 12**



**IK10**



Codice / Code

**1731010264**

Descrizione / Description

**DES 16 MX4**

Rev.  
002

Materiale / Material  
see table

Colore / Color  
Black

Peso / Weight (g)  
-

Unità di misura / Measure units  
mm

Formato / Format  
A4

Scala / Scale  
1:2



Data / Date  
26/07/2023

Numero foglio / Sheet number  
-

Numero progetto / Project number  
-

Disegn. / Drawn  
ravezzano@detas.com

Note / Notes  
-

QUESTO DISEGNO E LE SUE INFORMAZIONI SONO STRETTAMENTE RISERVATE DI PROPRIETA' DETAS SPA. NON UTILIZZARE PER SCOPI DIVERSI DA QUELLI PER CUI SONO STATE FORNITE. DO NOT SCALE DRAWING.

A

B

C

D