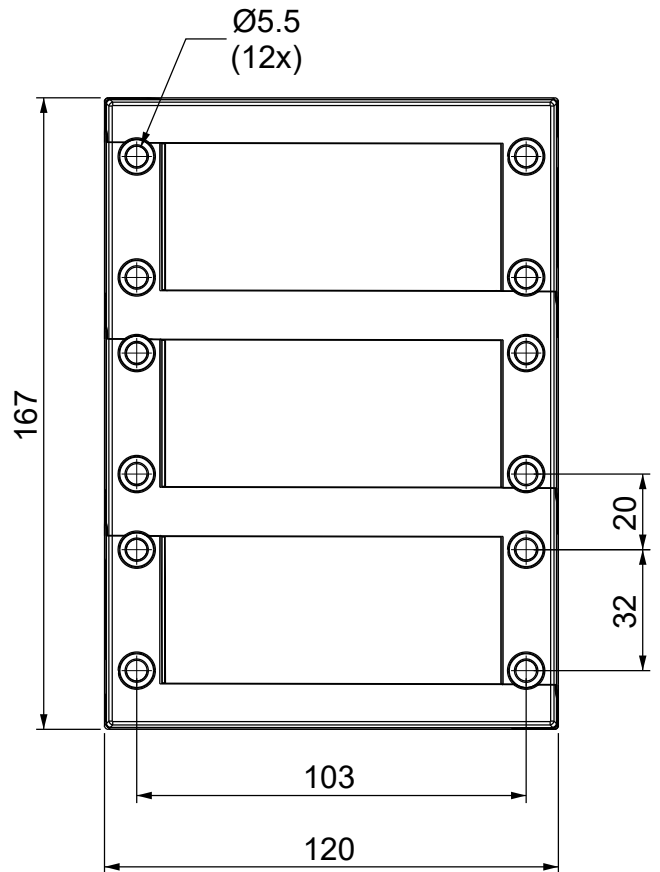
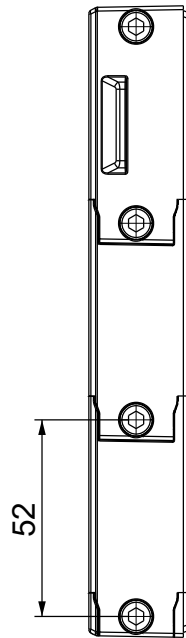
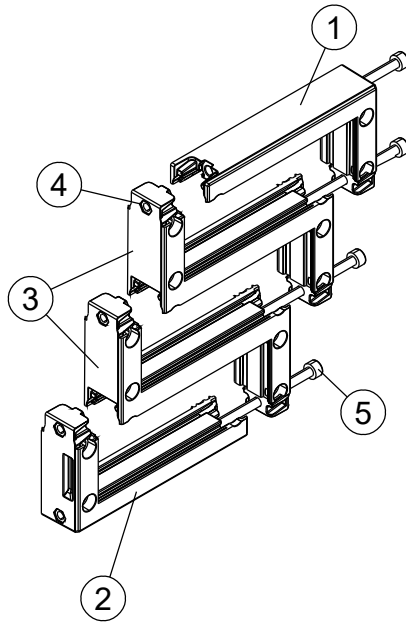
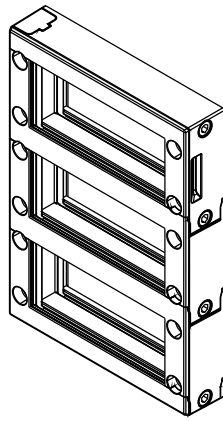


A

B

C

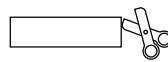
D



Id	Description	Material	Q.ty
1	DES 16M Top	PP + GF	1
2	DES 16M Bottom	PP + GF	1
3	DES 16M Middle	PP + GF	2
4	Nut (Black dacromet finishing)	SS304	4
5	Screw Hex M5x0.8 L=114	SS304	4
6	Gasket (not shown)	NBR	1

Flammability: UL94-V0, self-extinguishing
Temperature: -40°C ... +155°C
Properties: halogen-free, silicone-free

Recommended cut-out:
86 x 144 mm



IP54

NEMA 12



Codice / Code

1731010263

Descrizione / Description

DES 16 MX3

Rev.
002

Materiale / Material
see table

Colore / Color
Black

Peso / Weight (g)
-

Unità di misura / Measure units
mm

Formato / Format
A4

Scala / Scale
1:2



Data / Date
26/07/2023

Numero foglio / Sheet number
-

Numero progetto / Project number
-

Disegn. / Drawn
ravezzano@detas.com

Note / Notes
-

QUESTO DISEGNO E LE SUE INFORMAZIONI SONO STRETTAMENTE RISERVATE DI PROPRIETA' DETAS SPA. NON UTILIZZARE PER SCOPI DIVERSI DA QUELLI PER CUI SONO STATE FORNITE. DO NOT SCALE DRAWING.

A

B

C

D