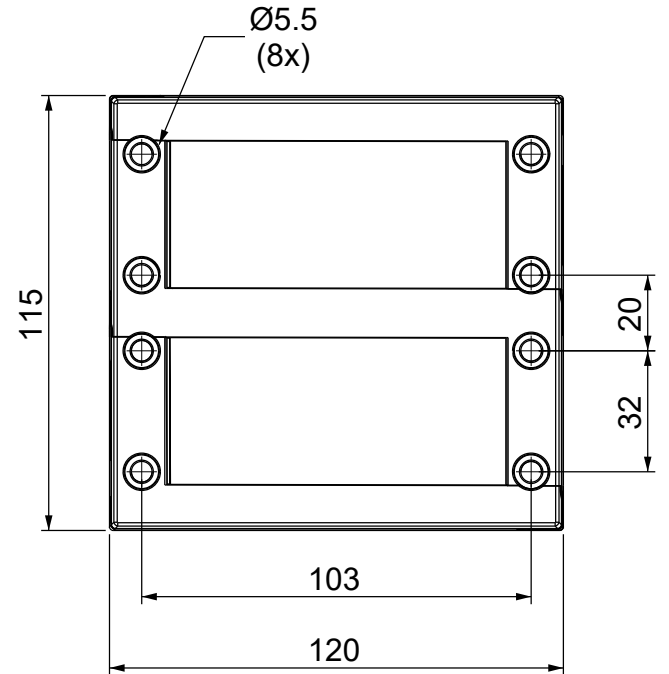
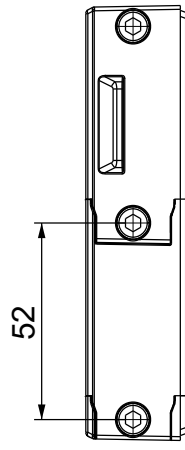
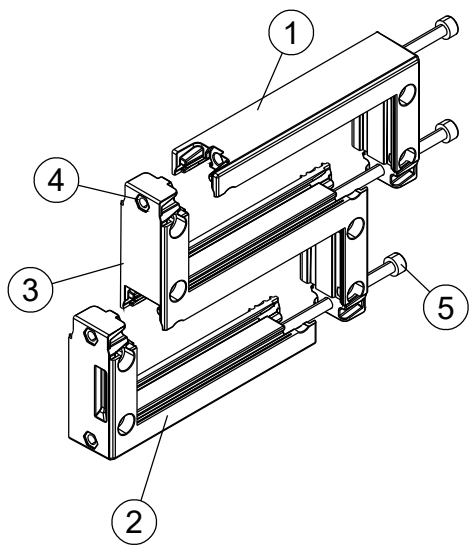
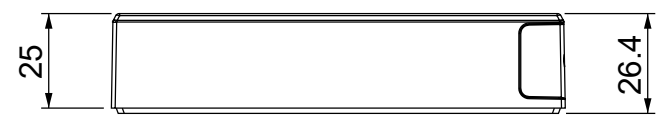
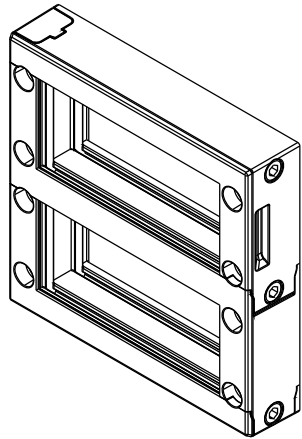


A

B

C

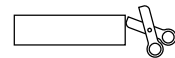
D



Id	Descrizione	Materiale	Q.tà
1	DES 16M Superiore	PP + GF	1
2	DES 16M Inferiore	PP + GF	1
3	DES 16M Centrale	PP + GF	1
4	Dado (Finit. Black Dacromet)	A2(SS304)	3
5	Vite TCEI M5x0.8 L=114	A2(SS304)	3
6	Guarnizione (non visibile)	NBR	1

Infiammabilità: UL94-V0, autoestinguente
Temperatura: -40°C ... +155°C
Proprietà: senza alogeni, senza siliceni

Apertura consigliata:
86 x 92 mm



	IP54	NEMA 12				
ECOLAB						

Codice / Code
1731010262

Descrizione / Description
DES 16 MX2

Rev.
002

Materiale / Material
see table

Colore / Color
Nero

Peso / Weight (g)
-

Unità di misura / Measure units
mm

Formato / Format
A4

Scala / Scale
1:2



Data / Date
26/07/2023

Numero foglio / Sheet number
-

Numero progetto / Project number
-

Disegn. / Drawn
ravezzano@detas.com

Note / Notes
-

QUESTO DISEGNO E LE SUE INFORMAZIONI SONO STRETTAMENTE RISERVATE DI PROPRIETA' DETAS SPA. NON UTILIZZARE PER SCOPI DIVERSI DA QUELLI PER CUI SONO STATE FORNITE. DO NOT SCALE DRAWING.

A

B

C

D