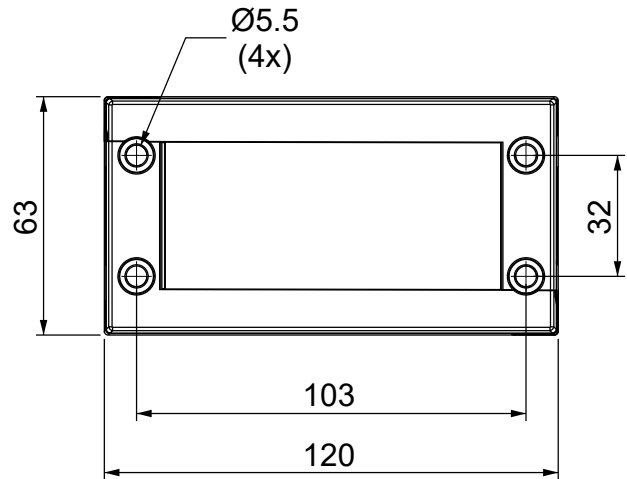
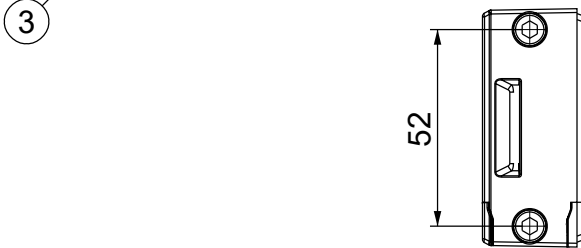
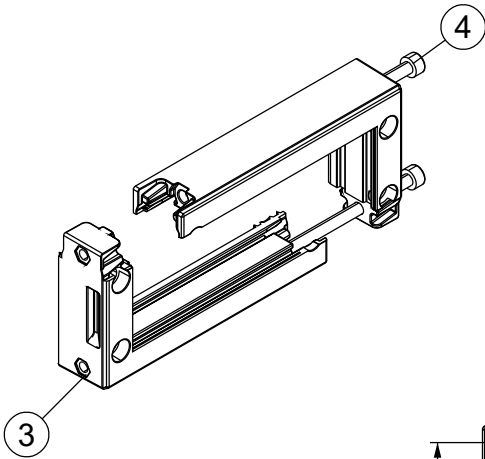
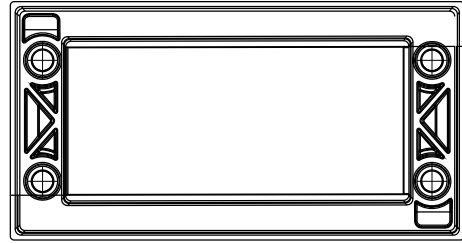
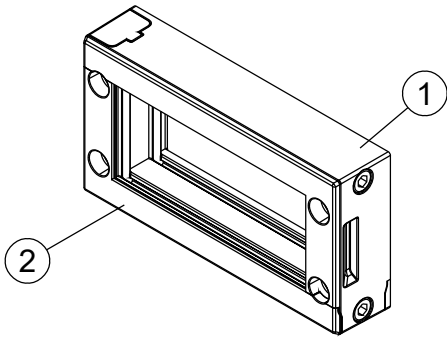


A

B

C

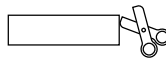
D



| Id | Descrizione                  | Materiale | Q.tà |
|----|------------------------------|-----------|------|
| 1  | DES 16M Superiore            | PP + GF   | 1    |
| 2  | DES 16M Inferiore            | PP + GF   | 1    |
| 3  | Dado (Finit. Black Dacromet) | A2(SS304) | 2    |
| 4  | Vite TCEI M5x0.8 L=114       | A2(SS304) | 2    |
| 5  | Guarnizione (non visibile)   | NBR       | 1    |

**Infiammabilità:** UL94-V0, autoestinguente  
**Temperatura:** -40°C ... +155°C  
**Proprietà:** senza alogeni, senza siliceni

Apertura consigliata:  
86 x 40 mm



C US  
pending

IP54

NEMA  
12

HL3  
EN 45545-2

APPROVED  
MARINE TYPE

ECOLAB

UL94-V0

UV  
ISO 4892-2A

RoHS  
COMPLIANT

IK10

CE

Codice / Code

1731010216

Descrizione / Description

DES 16 M

Rev.  
002

Materiale / Material  
see table

Colore / Color  
Nero

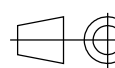
Peso / Weight (g)

-

Unità di misura / Measure units  
mm

Formato / Format  
A4

Scala / Scale  
1:2



UNI-ISO  
2768-mk

 **DETASULTRA**  
www.detasultra.com

QUESTO DISEGNO E LE SUE INFORMAZIONI SONO STRETTAMENTE RISERVATE DI PROPRIETÀ DETAS SPA.  
NON UTILIZZARE PER SCOPI DIVERSI DA QUELLI PER CUI SONO STATE FORNITE. DO NOT SCALE DRAWING.

Data / Date  
26/07/2023

Numero foglio / Sheet number

-

Numero progetto / Project number

-

Disegn. / Drawn  
ravezzano@detas.com

Note / Notes

-

A

B

C

D