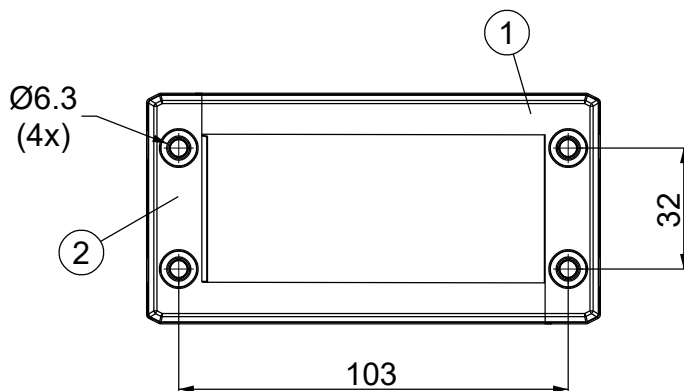
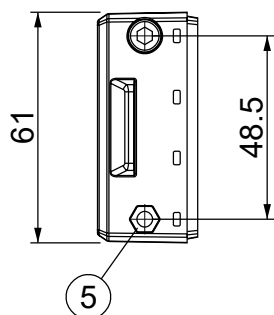
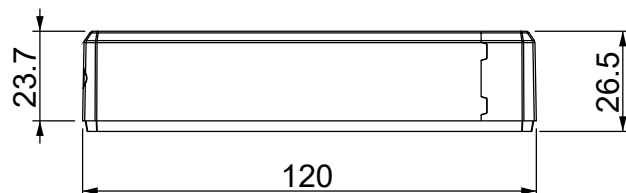
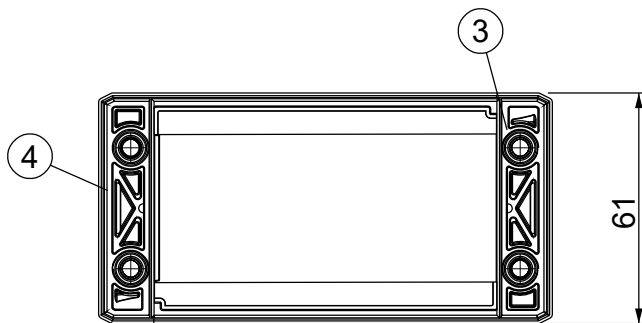
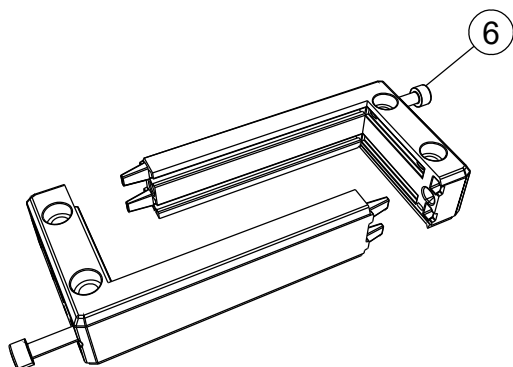
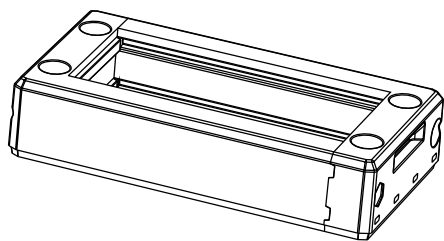


A

B

C

D

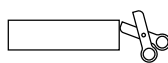


Id	Descrizione	Materiale	Q.tà
1	DES 16 Superiore	PP + GF	1
2	DES 16 Inferiore	PP + GF	1
3	DES 16 guarnizione sup.	TPE	1
4	DES 16 guarnizione inf.	TPE	1
5	Dado (Finit. Black Dacromet)	A2(SS304)	2
6	Vite TCEI M5x0.8 L=114	A2(SS304)	2

	IP66	NEMA 4X	NEMA 12	HL3 EN 45545-2	Marine Type	ECOLAB	UL94-V0	UV ISO 4892-2A	RoHS COMPLIANT	IK10	Ex	PP+GF	+155 -40 °C	
--	-------------	----------------	----------------	-------------------	-------------	--------	---------	-------------------	-------------------	-------------	----	-------	-------------------	--

Infiammabilità: UL94-V0, autoestinguente
Temperatura: -40°C ... +155°C
Proprietà: senza alogeni, senza siliconi

Apertura consigliata:
86 x 39 mm



Disponibile versione ATEX:
DES 16 A - 1731310016

Disponibile con inserti filettati:
DES 16 FT - 1731410016

Codice / Code

1731010016

Descrizione / Description

DES 16

Rev.
004

Materiale / Material
see table

Colore / Color
Nero

Peso / Weight (g)
133

Unità di misura / Measure units
mm

Formato / Format
A4

Scala / Scale
1:2



Data / Date
26/07/2023

Numero foglio / Sheet number
-

Numero progetto / Project number
-

Disegn. / Drawn
ravezzano@detas.com

Note / Notes
-

QUESTO DISEGNO E LE SUE INFORMAZIONI SONO STRETTAMENTE RISERVATE DI PROPRIETÀ DETAS SPA.
NON UTILIZZARE PER SCOPI DIVERSI DA QUELLI PER CUI SONO STATE FORNITE. DO NOT SCALE DRAWING.

A

B

C

D