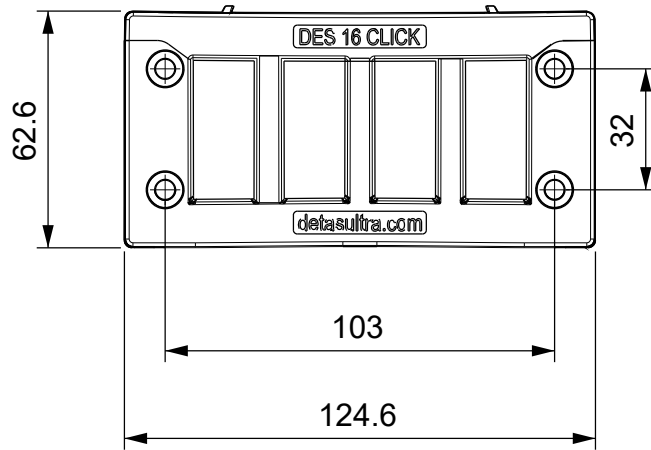
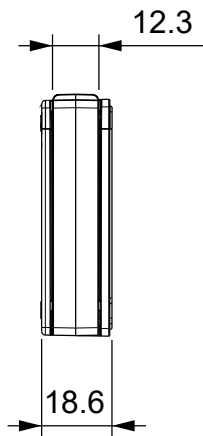
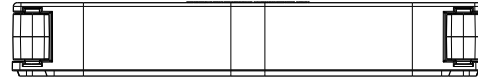
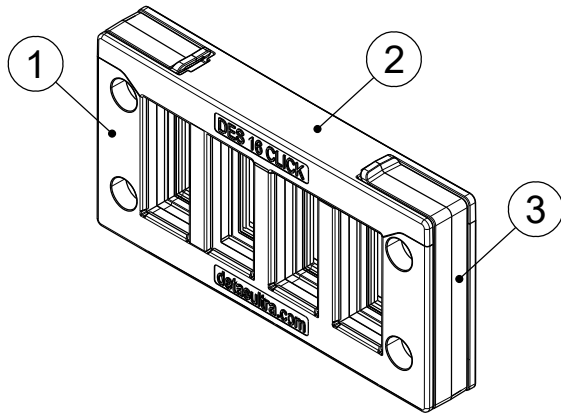


A

B

C

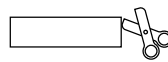
D



Id	Descrizione	Materiale	Q.tà
1	Telaio	PP+GF	1
2	Coperchio	PP+GF	1
3	Gancio	PP+GF	2
4	Guarnizione (non visibile)	NBR	1

**Infiammabilità:** UL94-V0, autoestinguente  
**Temperatura:** -40°C ... +130°C  
**Proprietà:** senza alogeni, senza siliconi

Apertura consigliata:  
86x 36 mm



IP54

NEMA  
12



Codice / Code

1731010316

Descrizione / Description

DES 16 CLICK

Rev.

002

Materiale / Material

see table

Colore / Color

Nero

Peso / Weight (g)

-

Unità di misura / Measure units

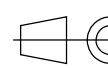
mm

Formato / Format

A4

Scala / Scale

1:2



UNI-ISO  
2768-mk



Data / Date  
26/07/2023

Numero foglio / Sheet number

-

Numero progetto / Project number

-

Disegn. / Drawn

ravezzano@detas.com

Note / Notes

-

QUESTO DISEGNO E LE SUE INFORMAZIONI SONO STRETTAMENTE RISERVATE DI PROPRIETÀ DETAS SPA.  
NON UTILIZZARE PER SCOPI DIVERSI DA QUELLI PER CUI SONO STATE FORNITE. DO NOT SCALE DRAWING.

A

B

C

D