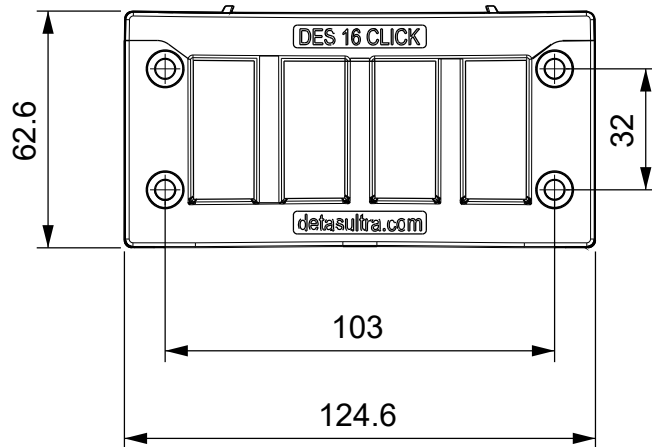
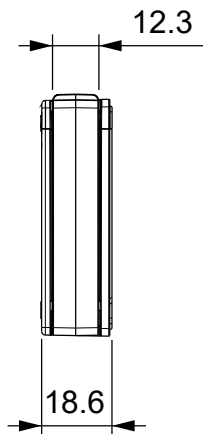
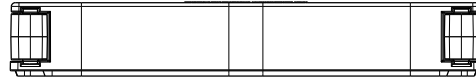
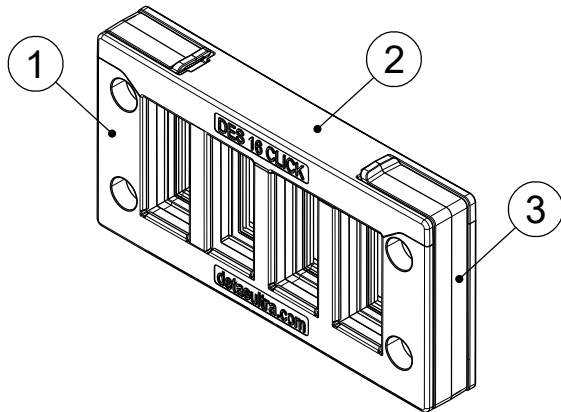


A

B

C

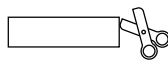
D



Id	Description	Material	Q.ty
1	Body	PP+GF	1
2	Cap	PP+GF	1
3	Clip	PP+GF	2
4	Gasket (not shown)	NBR	1

**Flammability:** UL94-V0, self-extinguishing  
**Temperature:** -40°C ... +130°C  
**Properties:** halogen-free, silicone-free

Recommended cut-out:  
86x 36 mm



IP54

NEMA  
12



Codice / Code

1731010316

Descrizione / Description

DES 16 CLICK

Rev.  
002

Materiale / Material  
see table

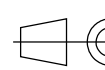
Colore / Color  
Black

Peso / Weight (g)  
-

Unità di misura / Measure units  
mm

Formato / Format  
A4

Scala / Scale  
1:2



UNI-ISO  
2768-mk



Data / Date  
26/07/2023

Numero foglio / Sheet number

-

Numero progetto / Project number

-

Disegn. / Drawn  
ravezzano@detas.com

Note / Notes

-

QUESTO DISEGNO E LE SUE INFORMAZIONI SONO STRETTAMENTE RISERVATE DI PROPRIETA' DETAS SPA.  
NON UTILIZZARE PER SCOPI DIVERSI DA QUELLI PER CUI SONO STATE FORNITE. DO NOT SCALE DRAWING.

A

B

C

D