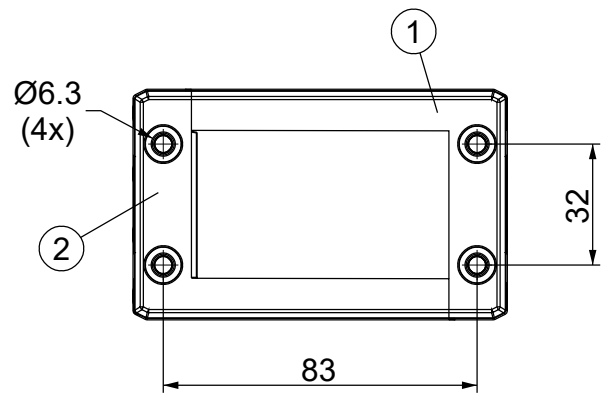
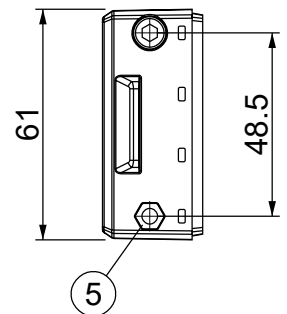
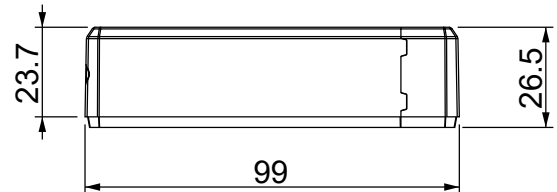
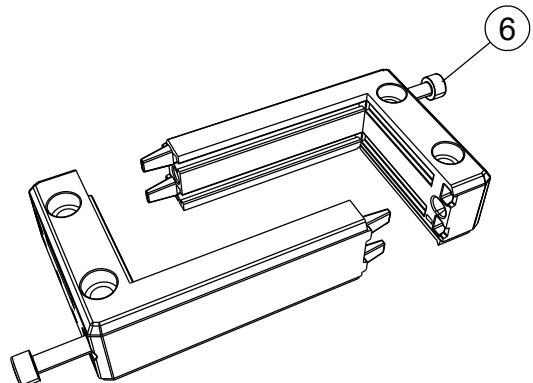
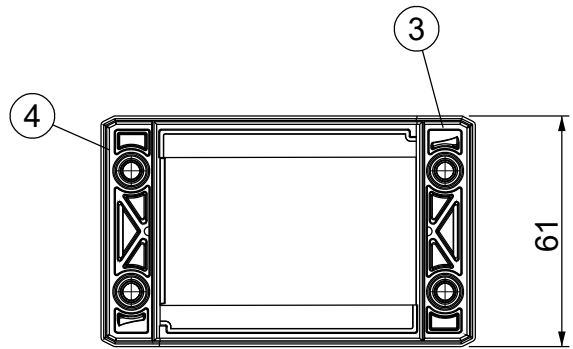
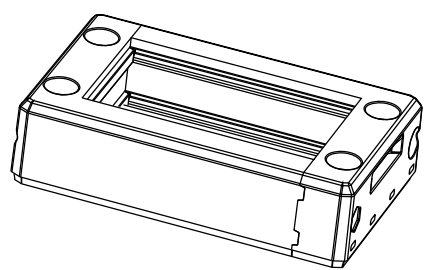


A

B

C

D

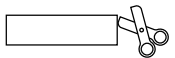


Id	Descrizione	Materiale	Q.tà
1	DES 10 Superiore	PP + GF	1
2	DES 10 Inferiore	PP + GF	1
3	DES 10 guarnizione sup.	TPE	1
4	DES 10 guarnizione inf.	TPE	1
5	Dado (Finit. Black Dacromet)	A2(SS304)	2
6	Vite TCEI M5x0.8 L=93	A2(SS304)	2

	<b>IP66</b>	<b>NEMA 4X</b>	<b>NEMA 12</b>	HL3 EN 45545-2	Marine Type	<b>ECOLAB</b>	UL94-V0	UV ISO 4892-2A	<b>RoHS COMPLIANT</b>	<b>IK10</b>	Ex	PP+GF	+155 -40 °C	<b>CE</b>
--	-------------	----------------	----------------	-------------------	-------------	---------------	---------	-------------------	-----------------------	-------------	----	-------	----------------	-----------

**Infiammabilità:** UL94-V0, autoestinguente  
**Temperatura:** -40°C ... +155°C  
**Proprietà:** senza alogeni, senza siliceni

Apertura consigliata:  
63x 39 mm



Disponibile versione ATEX:  
DES 10 A - 1731310010

Disponibile con inserti filettati:  
DES 10 FT - 1731410010

Codice / Code	<b>1731010010</b>	Descrizione / Description	<b>DES 10</b>	Rev.	004
---------------	-------------------	---------------------------	---------------	------	-----

Materiale / Material	see table	Colore / Color	Nero	Peso / Weight (g)	115.8	Unità di misura / Measure units	mm	Formato / Format	A4	Scala / Scale	1:2	
----------------------	-----------	----------------	------	-------------------	-------	---------------------------------	----	------------------	----	---------------	-----	--



Data / Date	26/07/2023	Numero foglio / Sheet number	-	Numero progetto / Project number	-
-------------	------------	------------------------------	---	----------------------------------	---

Disegn. / Drawn	ravezzano@detas.com	Note / Notes	-
-----------------	---------------------	--------------	---

QUESTO DISEGNO E LE SUE INFORMAZIONI SONO STRETTAMENTE RISERVATE DI PROPRIETA' DETAS SPA. NON UTILIZZARE PER SCOPI DIVERSI DA QUELLI PER CUI SONO STATE FORNITE. DO NOT SCALE DRAWING.

A

B

C

D